



# PARTS CATALOG

STD版

ロビンエンジン  
**Robin Engines**

*Model*

# EC06

①	EC06D**0131	⑦	EC06B**0106
②	EC06D**0202	⑧	EC06B**0202
③	EC06D**0217	⑨	EC06B**0204
④	EC06D**0223	⑩	EC06B**0205
⑤	EC06D**0231	⑪	EC06B**0206
⑥	EC06D**0232	⑫	EC06B**0207
		⑬	EC06B**0212

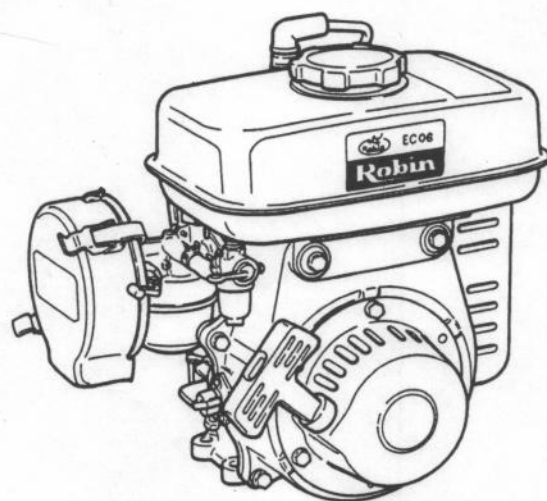


## 収録内容 (CONTENTS)

このパーツカタログは、下記に示す、製品に使用している補修用部品を収録したものです。

This part catalog contains repair parts employed in the products shown below.

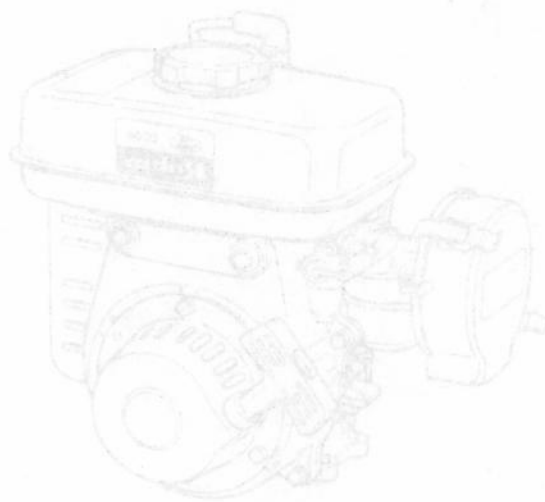
記号 MARK	製品番号 SPEC No.
①	EC06D**0131
②	EC06D**0202
③	EC06D**0217
④	EC06D**0223
⑤	EC06D**0231
⑥	EC06D**0232
⑦	EC06B**0106
⑧	EC06B**0202
⑨	EC06B**0204
⑩	EC06B**0205
⑪	EC06B**0206
⑫	EC06B**0207
⑬	EC06B**0212



# 収録内容 (CONTENTS)

This part catalog contains repair parts employed in the products shown below.  
 このパーツカタログは、下記に示す、製品に使用している補修用部品を収録しております。

MARK	製品番号 SPEC. No.
①	FC06D*0131
②	FC06D*0202
③	FC06D*0217
④	FC06D*0228
⑤	FC06D*0231
⑥	FC06D*0232
⑦	FC06B*0108
⑧	FC06B*0202
⑨	FC06B*0204
⑩	FC06B*0202
⑪	FC06B*0206
⑫	FC06B*0207
⑬	FC06B*0212

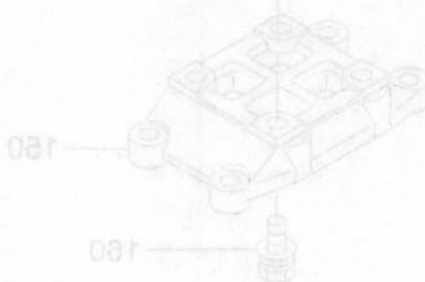


# セクションインデックス(目次)

## (SECTION INDEX)

セクション ネーム SECTION NAME	フィギュアナンバー FIG. No.	ページ PAGE
1. クランクケース -----	100~110	2
2. クランクシャフト, ピストン -----	200~210	6
3. インテーク, エキゾースト -----	300	10
4. ガバナ, オペレーション -----	400	12
5. クーリング, スターティング -----	500	16
6. フューエル, ルーブリカント -----	600	20
7. エレクトリック デバイス -----	700	26
8. リダクション, クラッチ -----	800~810	28
9. アクセサリーズ -----	900	32
部品番号インデックスリスト -----		35

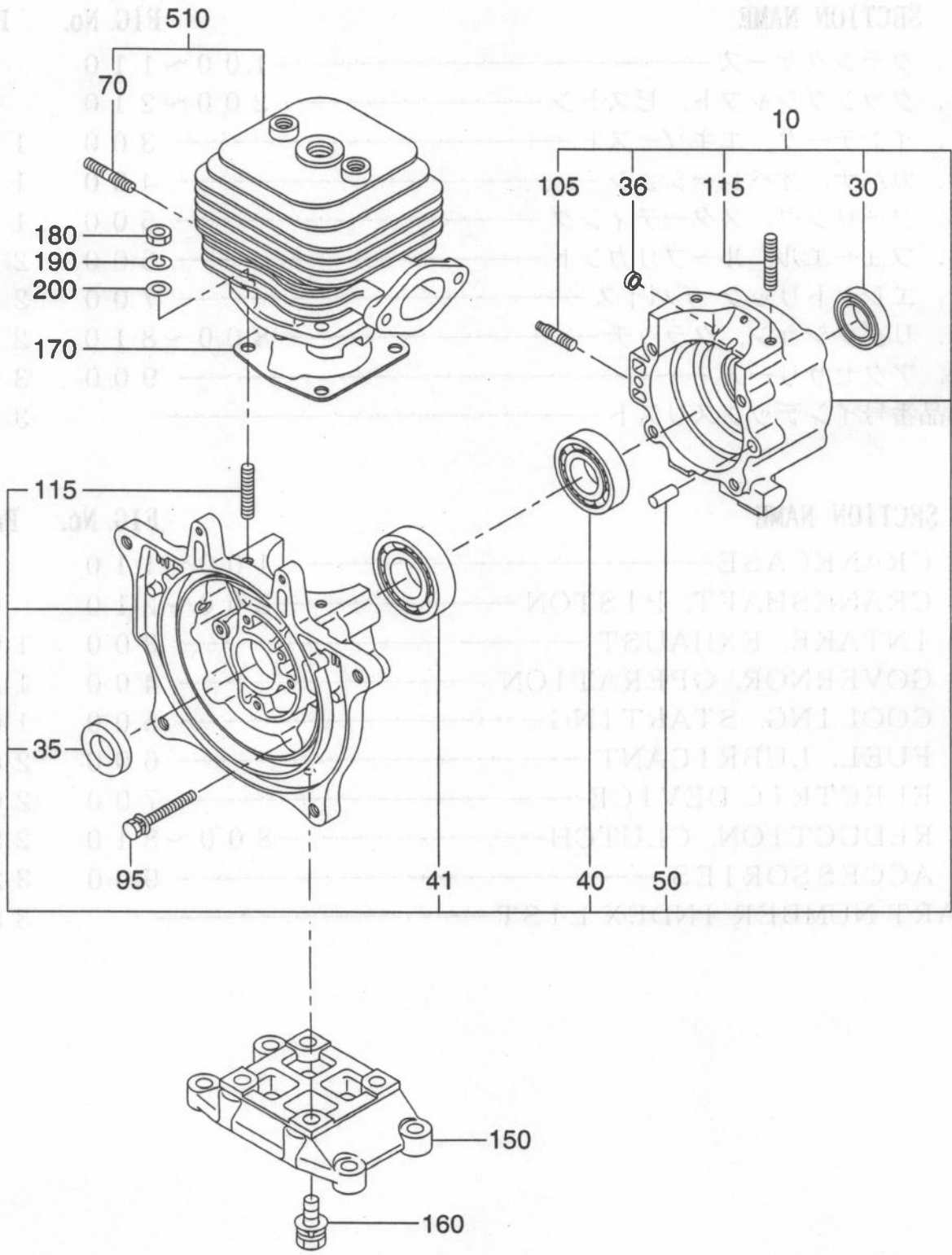
SECTION NAME	FIG. No.	PAGE
1. CRANKCASE -----	100~110	2
2. CRANKSHAFT, PISTON -----	200~210	6
3. INTAKE, EXHAUST -----	300	10
4. GOVERNOR, OPERATION -----	400	12
5. COOLING, STARTING -----	500	16
6. FUEL, LUBRICANT -----	600	20
7. ELECTRIC DEVICE -----	700	26
8. REDUCTION, CLUTCH -----	800~810	28
9. ACCESSORIES -----	900	32
PART NUMBER INDEX LIST -----		35



1. クランクケース . . . . . CRANKCASE

FIG. 100

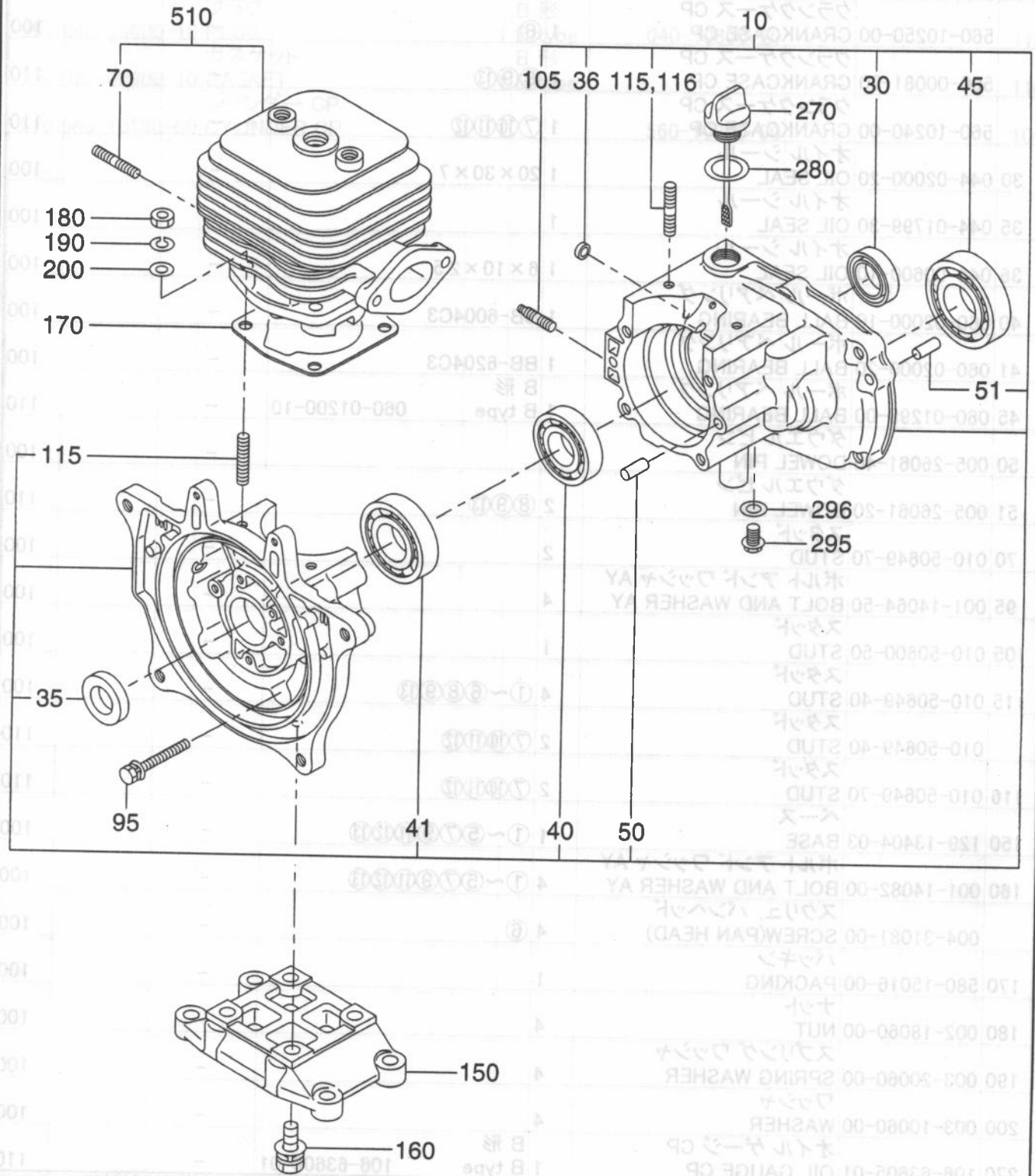
D形  
D type



1. クランクケース・・・CRANKCASE

FIG. 110

B形  
B type



## 2. クランクシャフト, ピストン・・CRANKSHAFT, PISTON

**FIG. 200**

D形  
D type

- ②EC06D\*\*0202
- ③EC06D\*\*0217

