

スバルジェネレータ

Model **SG9**
SGi14

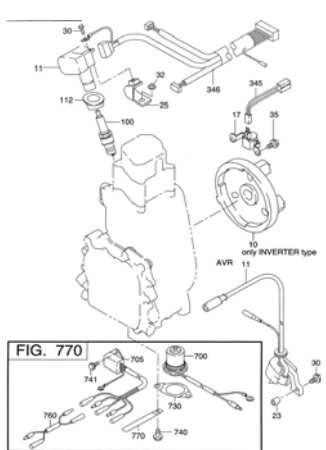
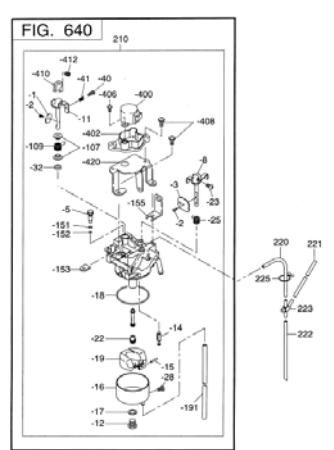
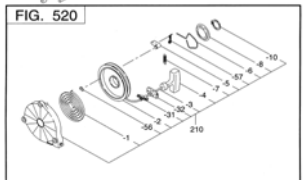
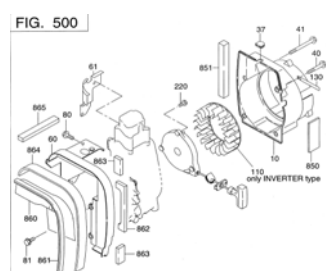
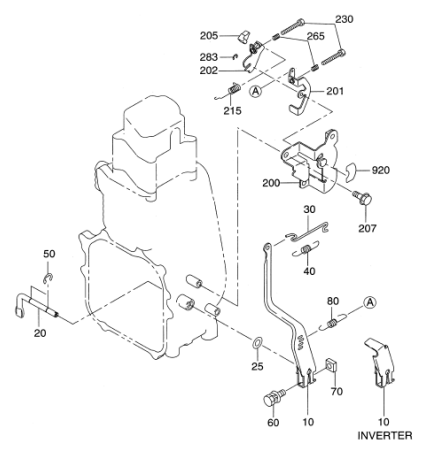
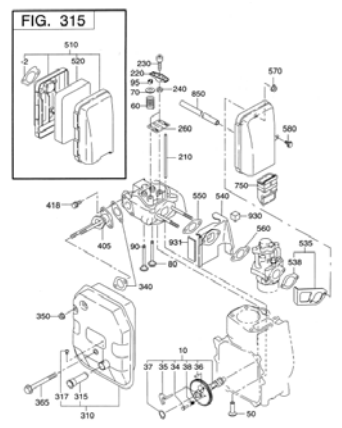
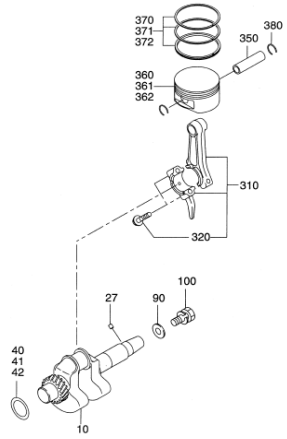
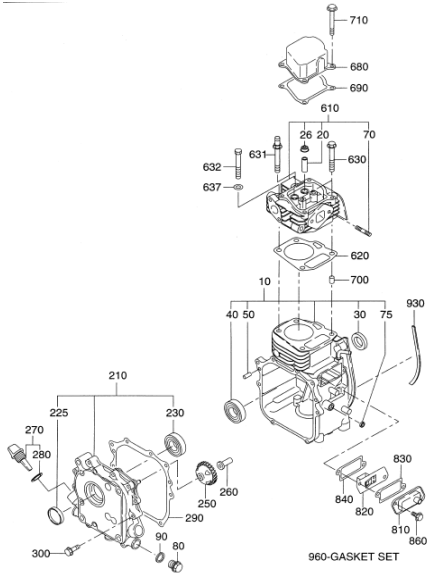
No.2

PARTS CATALOG

Generator Spec.Nos.	Engine Spec.Nos.	Spec.
RGS17031000	EH092DN8110	AVR
RAS17031000	EH092DN8510	INVERTER

富士重工業株式会社
FUJI HEAVY INDUSTRIES LTD.

ISSUE EMD-GP6053
ISSUE DATE 2004. 5



INVERTER type

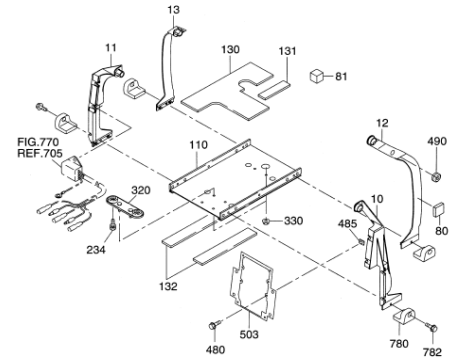
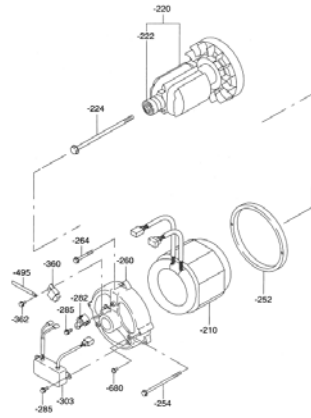
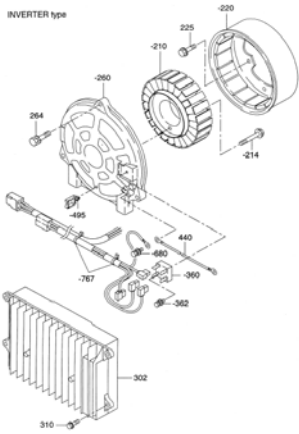


FIG.770
REF.705

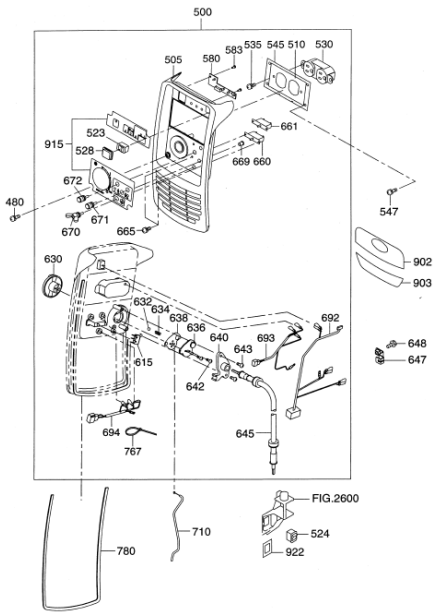


FIG.2600

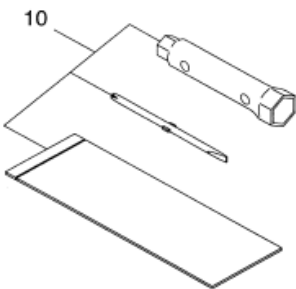
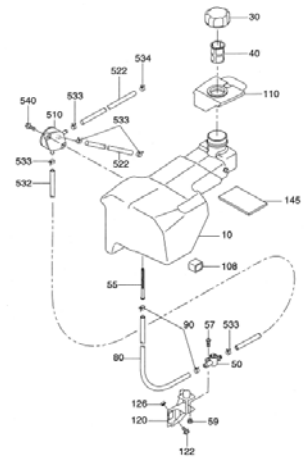
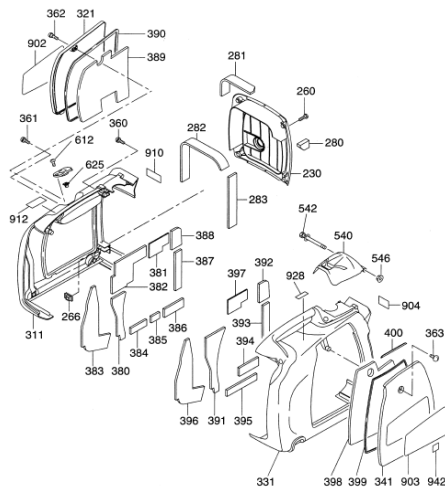
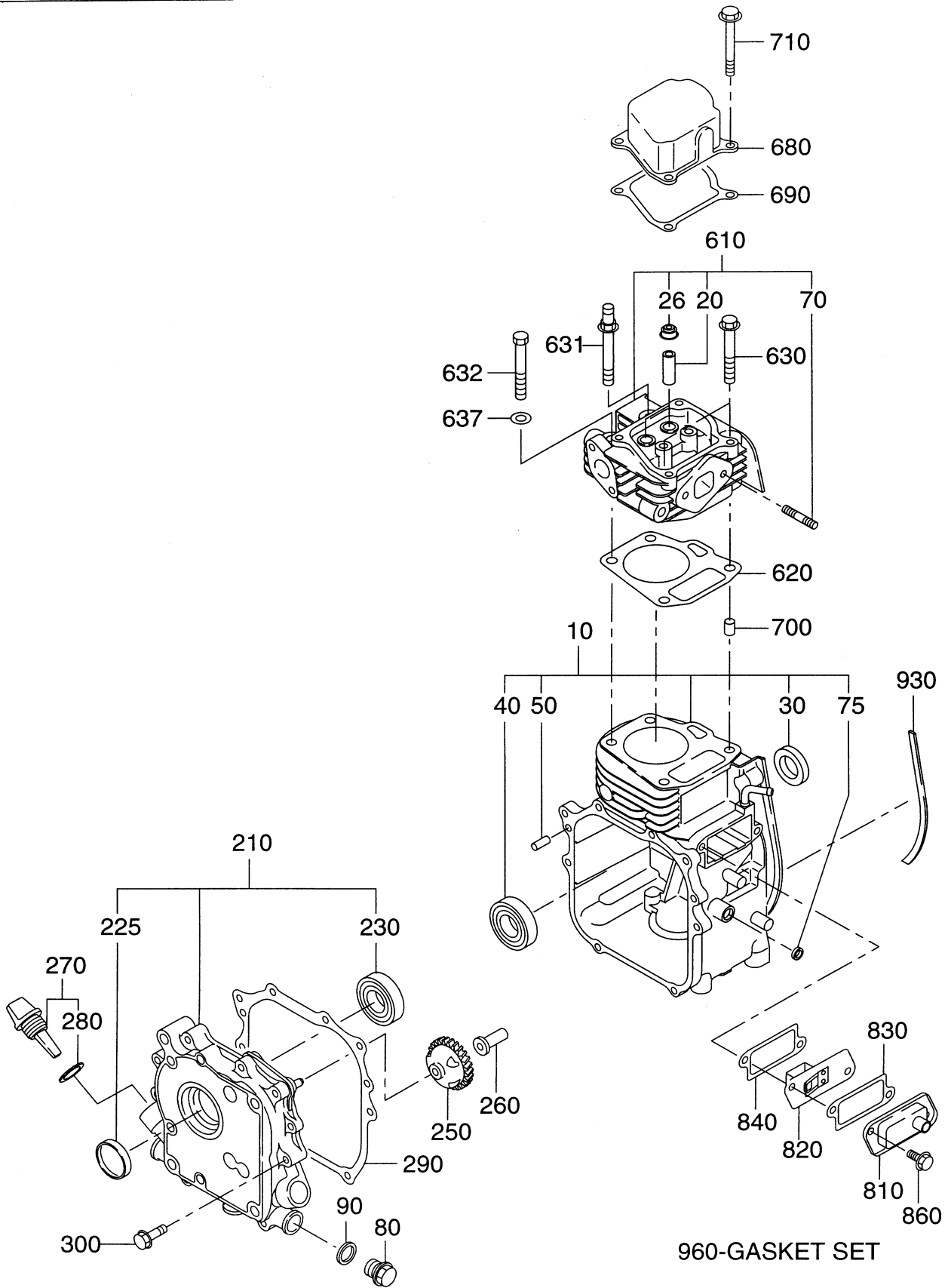


FIG. 100

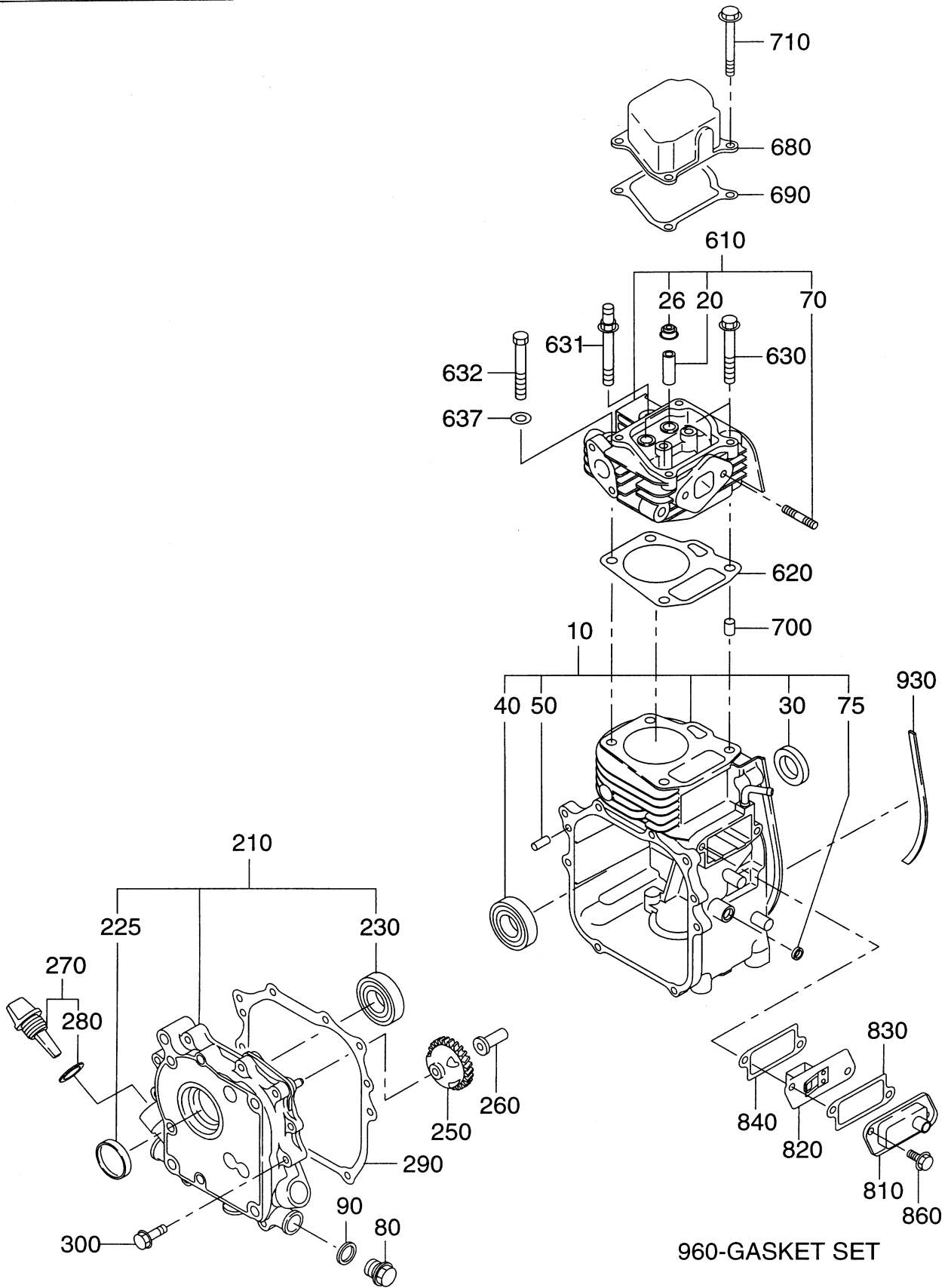


1 クランクケース

CRANKCASE

REF. NO.	部品番号 PART NUMBER		部品名称 PART NAME		管理番号 CODE NO. FROM - TO	個数 QTY	摘要 REMARKS	互換部品番号 INTERCHANGEABLE PART NUMBER	FIG. NO.
		部品番号 PART NUMBER		製品番号 SPEC. NO.					
10	284-10103-01		クランクケース CP CRANKCASE CP		-	1			100
20	237-14202-03		バルブガイド VALVE GUIDE		-	2	5.5DX9.5DX27L		100
26	277-16010-01		ステムシール STEM SEAL		-	1	5.5DX9.5DX15DX7.8B		100
30	044-02000-70		オイルシール OIL SEAL		-	1	20DX32DX6B		100
40	060-02001-40		ボールベアリング BALL BEARING		-	1			100
50	031-00600-20		タウエルピン DOWEL PIN		-	2	6DX14.5L		100
70	010-50604-20		スタッド STUD		-	2			100
75	044-00600-20		オイルシール OIL SEAL		-	1	6DX10DX2.5B		100
80	040-11400-30		プラグ PLUG		-	1	M14X1.5X20DX12L		100
90	021-11400-20		ガスケット GASKET		-	1	14.1DX19DX2.3T		100
210	284-11201-11		メインベアリングカバー CP MAINBEARING COVER CP		-	1			100
225	230-17102-03		プラグ, ラバー PLUG (RUBBER)		-	1			100
230	060-02001-40		ボールベアリング BALL BEARING		-	1			100
250	284-45003-01		ガバナーギヤ CP GOVERNOR GEAR CP		-	1			100
260	205-41901-03		ガバナースリーブ GOVERNOR SLEEVE		-	1	6DX9DX16DX26L		100
270	230-63601-01		オイルゲージ CP OIL GAUGE CP		-	1			100
280	021-31600-20		ガスケット GASKET		-	1	16DX23DX1.2T RUBBER		100
290	284-16003-03		ガスケット, ベアリングカバー GASKET (BEARING COVER)		-	1			100
300	011-00601-01		フランジボルト FLANGE BOLT		-	8	M6X1.0X13DX28L		100
610	284-13003-01		シリンダヘッド CP CYLINDER HEAD CP		-	1			100
620	284-15001-13		ガスケット, ヘッド GASKET (HEAD)		-	1			100
630	011-00802-10		フランジボルト FLANGE BOLT		-	2			100
631	011-00803-01		フランジボルト FLANGE BOLT		-	1			100
632	010-00804-20		ボルト BOLT		-	1			100
637	020-00802-10		ワッシャー WASHER		-	1			100
680	284-15501-03		ロッカーカバー ROCKER COVER		-	1			100

FIG. 100



1 クランクケース

CRANKCASE

REF. NO.	部品番号 PART NUMBER		部品名称 PART NAME		管理番号 CODE NO. FROM - TO	個数 QTY	摘要 REMARKS	互換部品番号 INTERCHANGEABLE PART NUMBER	FIG. NO.
	部品番号 PART NUMBER	製品番号 SPEC. NO.							
690	284-16004-03		ガスケット, ロッカーカバー GASKET (ROCKER COVER)		-	1	T=0.7		100
700	277-15011-03		パイプノック PIPE KNOCK		-	2	10. 3DX8. 5DX14L		100
710	011-00604-20		フランジボルト FLANGE BOLT		-	4			100
810	284-14301-01		ブリーザーカバー CP BREATHING COVER CP		-	1			100
820	284-14401-01		ブリーザープレート CP BREATHING PLATE CP		-	1			100
830	230-16006-13		ガスケット, タペットカバー GASKET (TAPPET COVER)		-	1			100
840	230-16007-03		ガスケット, ブリーザー GASKET (BREATHING)		-	1			100
860	011-00600-20		フランジボルト FLANGE BOLT		-	2	M6X1. 0X14DX12L		100
930	33K-58317-03		スポンジ クランク SPONGE CRANK		-	1			100
960	284-99002-17		ガスケット セット GASKET SET		-	1			100

284-99002-17 ガスケットセット/GASKET SET

	部品番号 PART NUMBER	部品名称 PART NAME	個数 Q'ty	FIG.	REF.
1)	021-11400-20	ガスケット GASKET	1	100	90
2)	021-31600-20	ガスケット GASKET	1	100	280
3)	284-16003-03	ガスケット, ベアリングカバー GASKET (BEARING COVER)	1	100	290
4)	284-15001-13	ガスケット, ヘッド GASKET (HEAD)	1	100	620
5)	284-16004-03	ガスケット, ロッカーカバー GASKET (ROCKER COVER)	1	100	690
6)	230-16006-13	ガスケット, タペットカバー GASKET (TAPPET COVER)	1	100	830
7)	230-16007-03	ガスケット, ブリーザー GASKET (BREATHING)	1	100	840
8)	230-35204-01	ガスケット CP, エクゾースト GASKET CP (EXHAUST)	2	300	340
9)	277-46701-03	ガスケット, チョーク GASKET (CHOKE)	1	300	538
10)	227-35902-03	ガスケット 2, インシュレータ GASKET 2 (INSULATOR)	1	300	550
11)	236-35903-03	ガスケット 2, インシュレータ GASKET 2 (INSULATOR)	1	300	560

FIG. 200

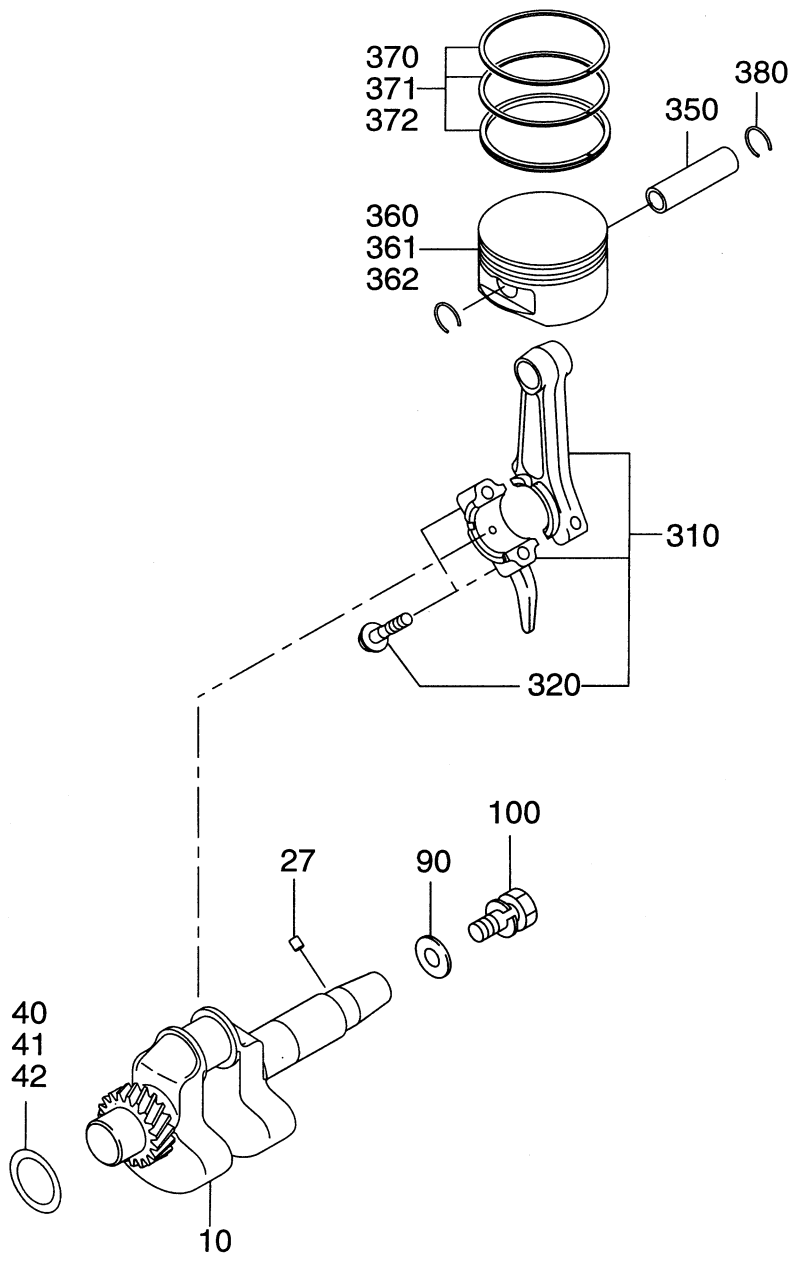
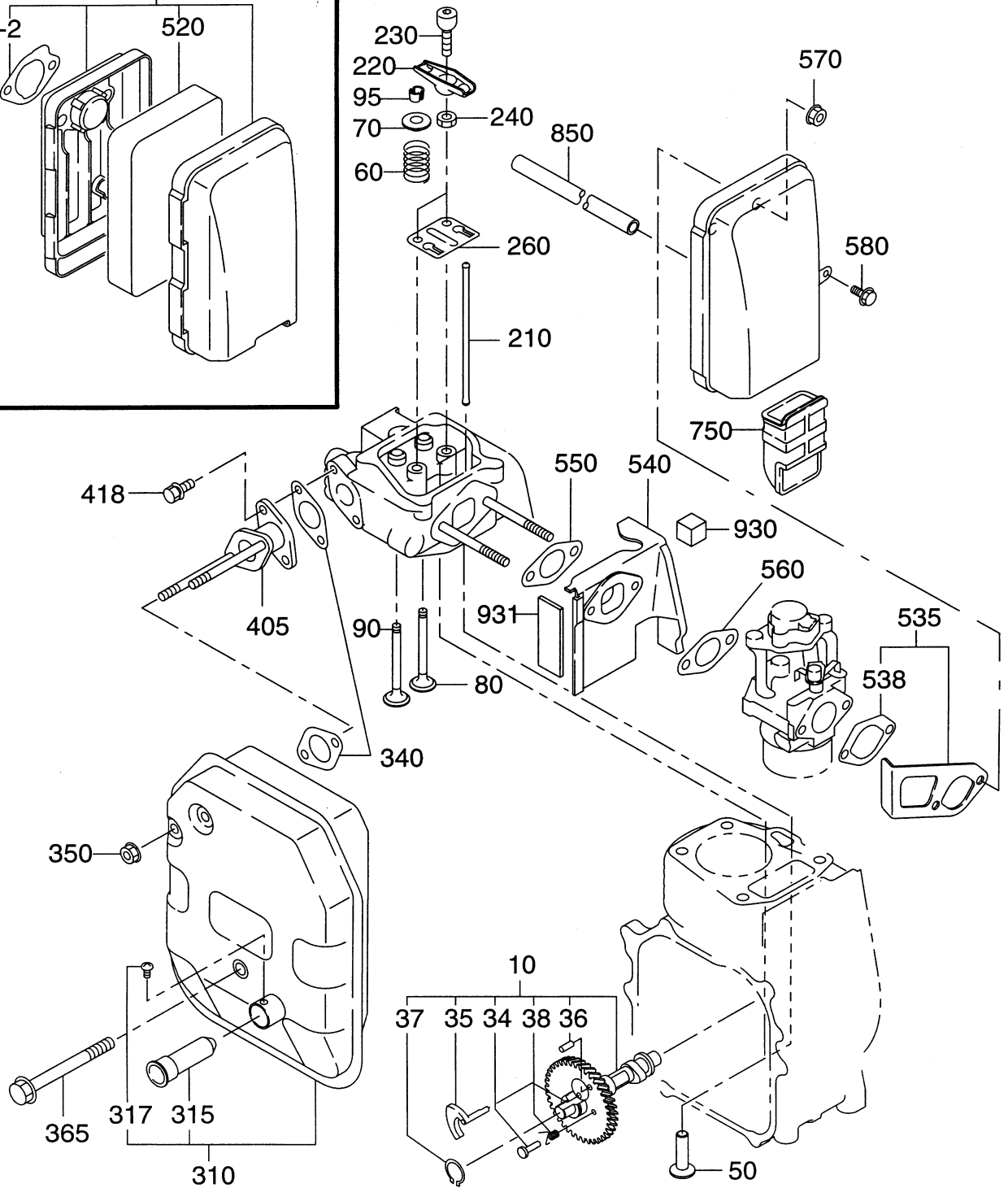
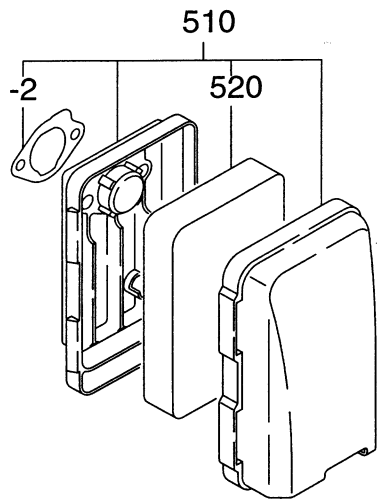


FIG. 300

FIG. 315



3 インテーク, エクゾースト

INTAKE EXHAUST

REF. NO.	部品番号 PART NUMBER		部品名称 PART NAME		管理番号 CODE NO. FROM - TO	個数 QTY	摘要 REMARKS	互換部品番号 INTERCHANGEABLE PART NUMBER	FIG. NO.
		部品番号 PART NUMBER		製品番号 SPEC. NO.					
10	284-31701-11		カムシャフト CP CAMSHAFT CP		-	1	L=92 63DX6.6B N=38		300
34	227-38601-23		ピンのスプリング PIN (SPRING)		-	1	3.8DX7.5DX14L		300
35	284-36401-03		リリースレバー RELEASE LEVER		-	1			300
36	005-19041-00		スプリングピン SPRING PIN		-	1			300
37	003-15170-00		スナップリング, アウタ SNAP RING OUTER		-	1			300
38	274-38701-23		リターンスプリング RETURN SPRING		-	1			300
50	274-33301-03		タペット TAPPET		-	2			300
60	274-33601-03		バルブスプリング VALVE SPRING		-	2			300
70	274-33702-03		スプリングリテーナ SPRING RETAINER		-	2			300
80	274-33401-03		インテークバルブ INTAKE VALVE		-	1			300
90	274-33501-03		エキゾーストバルブ EXHAUST VALVE		-	1			300
95	132-10KA0-31		コレットバルブ COLLET-VALVE		-	4			300
210	274-35301-03		プッシュロッド PUSH ROD		-	2			300
220	274-36003-03		ロッカーアーム ROCKER ARM		-	2			300
230	269-35801-03		ボルト, ピボット BOLT (PIVOT)		-	2	M6X0.75X19L 13.5D-S0		300
240	017-00600-90		ナット NUT		-	2	M6X0.75X5.1H		300
260	274-36501-03		ガイドプレート GUIDE PLATE		-	1			300
310	284-30201-20		マフラー AY MUFFLER AY		-	1			300
315	269-37601-01		スパークアレスター CP SPARK ARRESTER CP		-	1			300
317	015-00400-60		タッピングスクリュー TAPPING SCREW		-	1	M4X6L		300
340	230-35204-01		ガスケット CP, エクゾースト GASKET CP (EXHAUST)		-	2			300
350	018-00600-30		フランジナット FLANGE NUT		-	2			300
365	011-00801-10		フランジボルト FLANGE BOLT		-	1	M8X1.25X80L		300
405	284-34101-03		エキゾーストパイプ EXHAUST PIPE		-	1			300
418	001-14061-60		ボルト & ワasher AY BOLT AND WASHER AY		-	2			300
510	284-32630-00		エアクリーナー AY AIR CLEANER AY		-	1			315

FIG. 300

FIG. 315

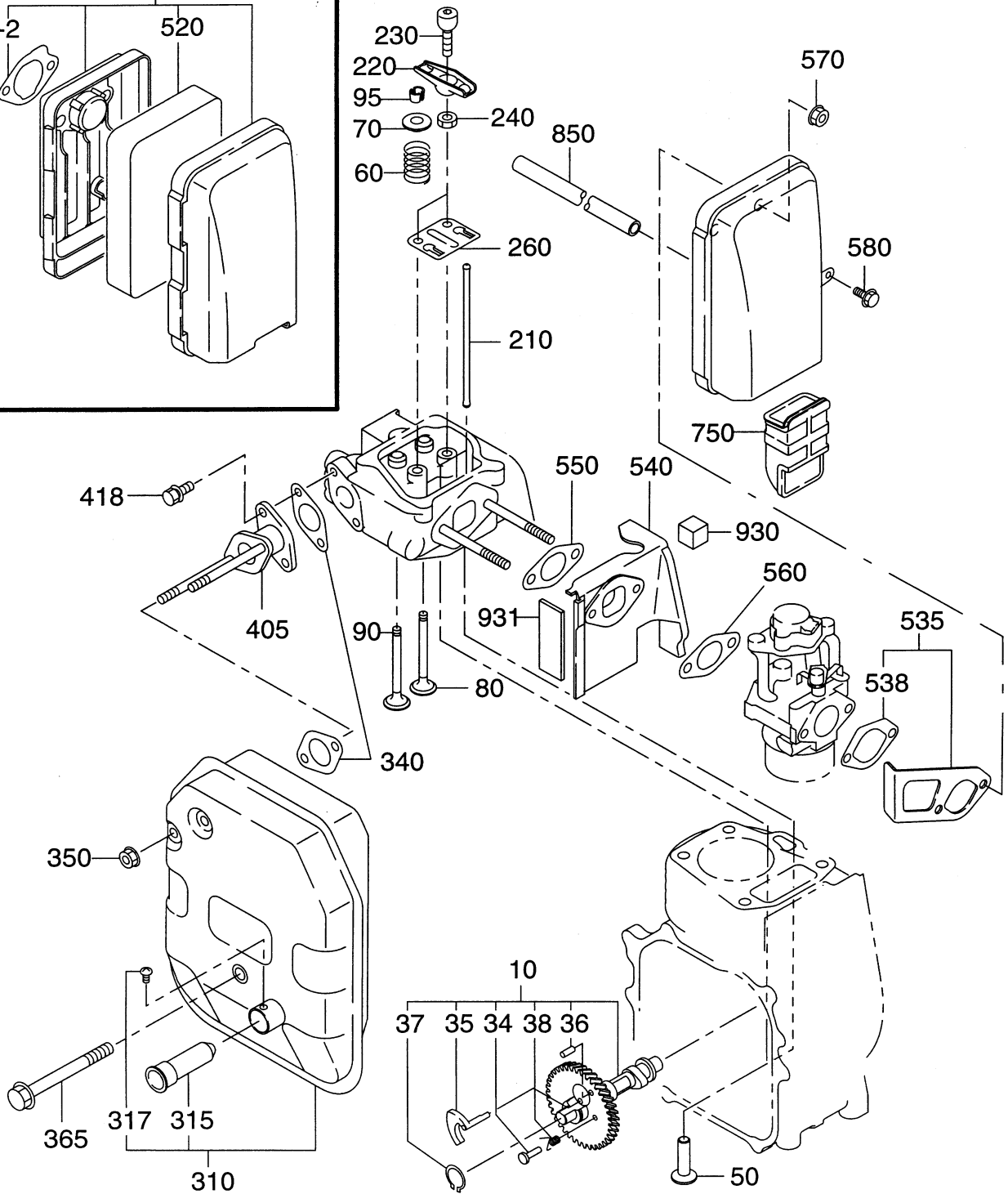
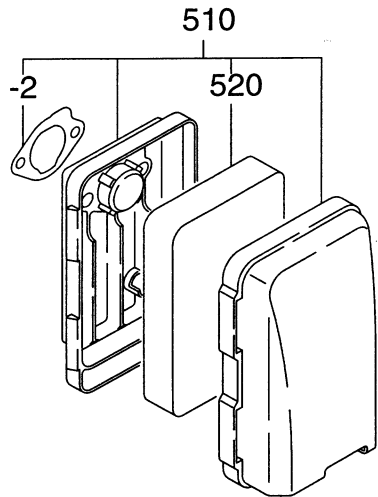
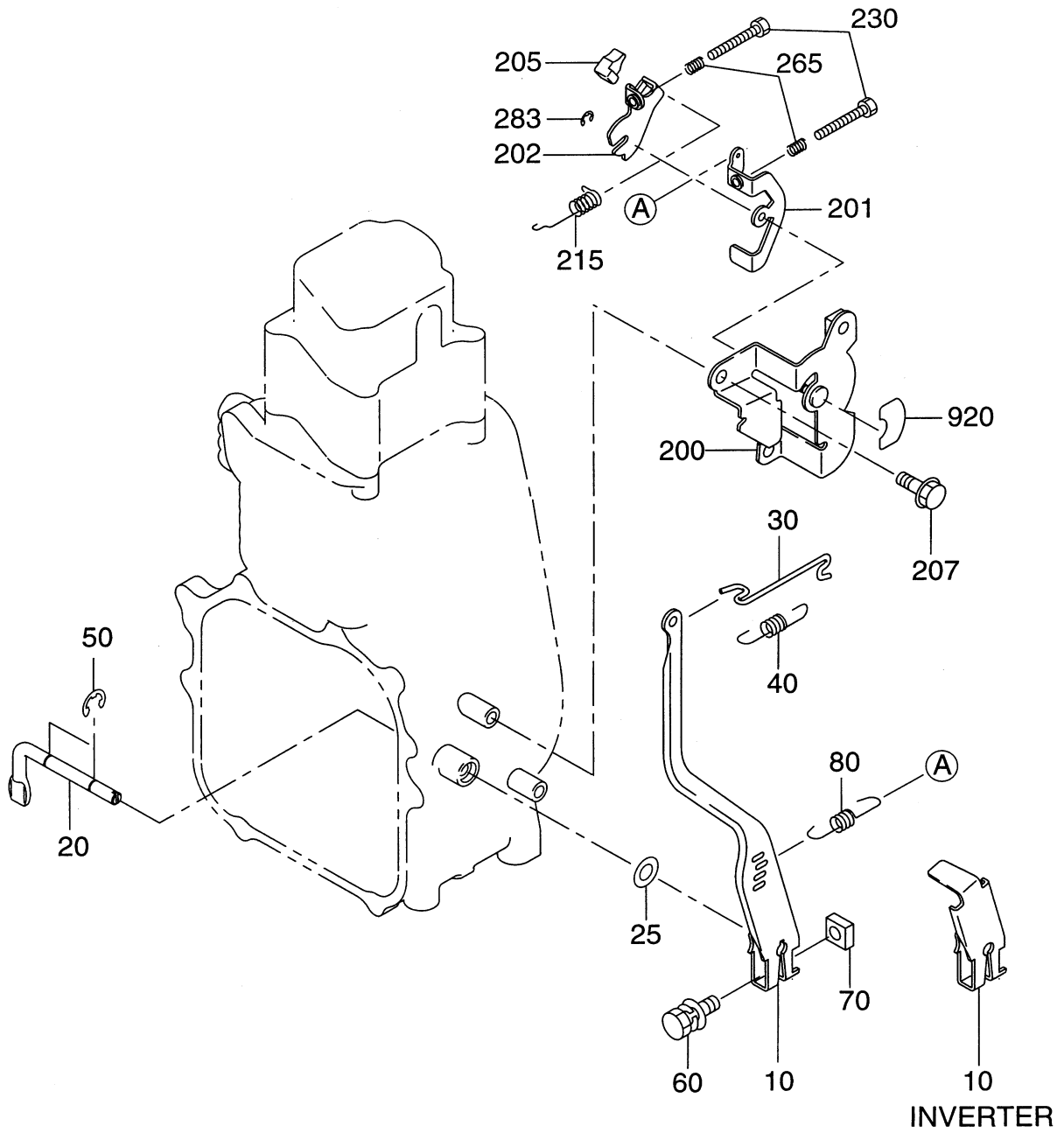


FIG. 400

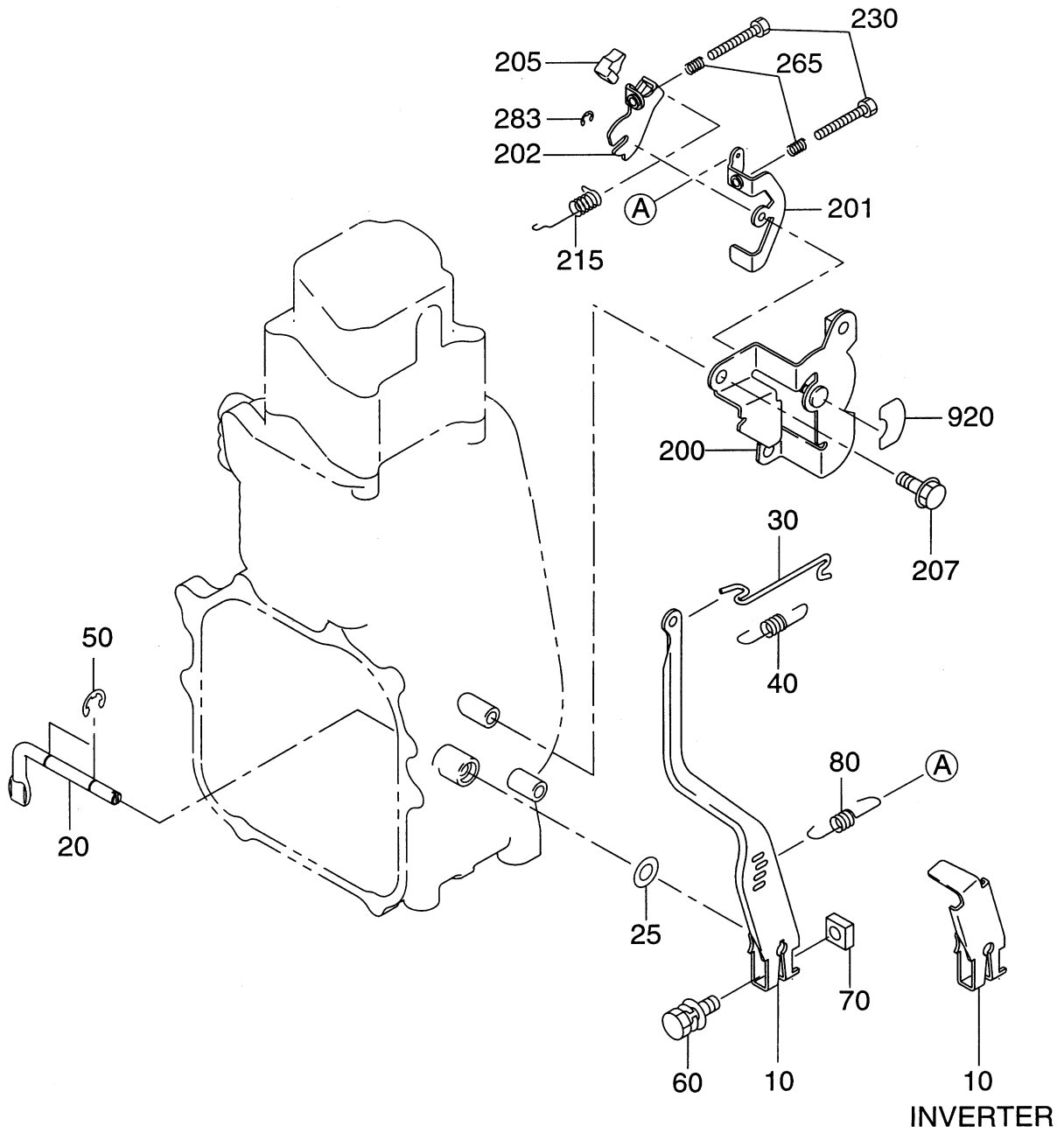


4 ガバナ オペレーション

GOVERNOR OPERATION

REF. NO.	部 品 番 号 PART NUMBER		部 品 名 称 PART NAME		管理番号 CODE NO. FROM - TO	個数 QTY	摘 要 REMARKS	互換部品番号 INTERCHANGEABLE PART NUMBER	FIG. NO.
		部 品 番 号 PART NUMBER		製品番号 SPEC. NO.					
10	284-42305-03		ガバナレバ GOVERNOR LEVER		-	1			400
	284-42302-21		EH092DN8110		-	1			400
20	230-42201-01		ガバナシャフト CP GOVERNOR SHAFT CP		-	1			400
25	*****		スペーサ SPACER						
	023-00603-70		EH092DN8110		-	1			400
30	*****		ガバナロッド CP GOVERNOR ROD CP						
	105-42701-11		EH092DN8110		-	1			400
40	*****		ロッドスプリング ROD SPRING						
	284-42803-03		EH092DN8110		-	1			400
50	003-13050-00		クリップ CLIP		-	2			400
60	001-14062-50		ボルト & ワッシャ AY BOLT AND WASHER AY		-	1			400
70	018-60600-20		ナット NUT		-	1	M6X1.0X4.9H SQUARE		400
80	*****		ガバナスプリング GOVERNOR SPRING						
	284-42505-03		EH092DN8110		-	1			400
200	284-46003-03		コントロールブラケット CONTROL BRACKET		-	1			400
	284-46003-01		EH092DN8110		-	1			400
201	*****		コントロールレバ - 1 CONTROL LEVER 1						
	284-43403-03		EH092DN8110		-	1			400
202	*****		コントロールレバ - 2 CONTROL LEVER 2						
	284-43404-03		EH092DN8110		-	1			400
205	*****		ノブ (セレクタ) KNOB (F. SELECTOR)						
	230-43903-03		EH092DN8110		-	1			400
207	011-00600-10		フランジボルト FLANGE BOLT		-	2	M6X1.0X14DX8L		400
215	*****		スプリング, レバ - SPRING (LEVER)						
	230-49005-01		EH092DN8110		-	1			400
230	*****		ボルト BOLT						

FIG. 400



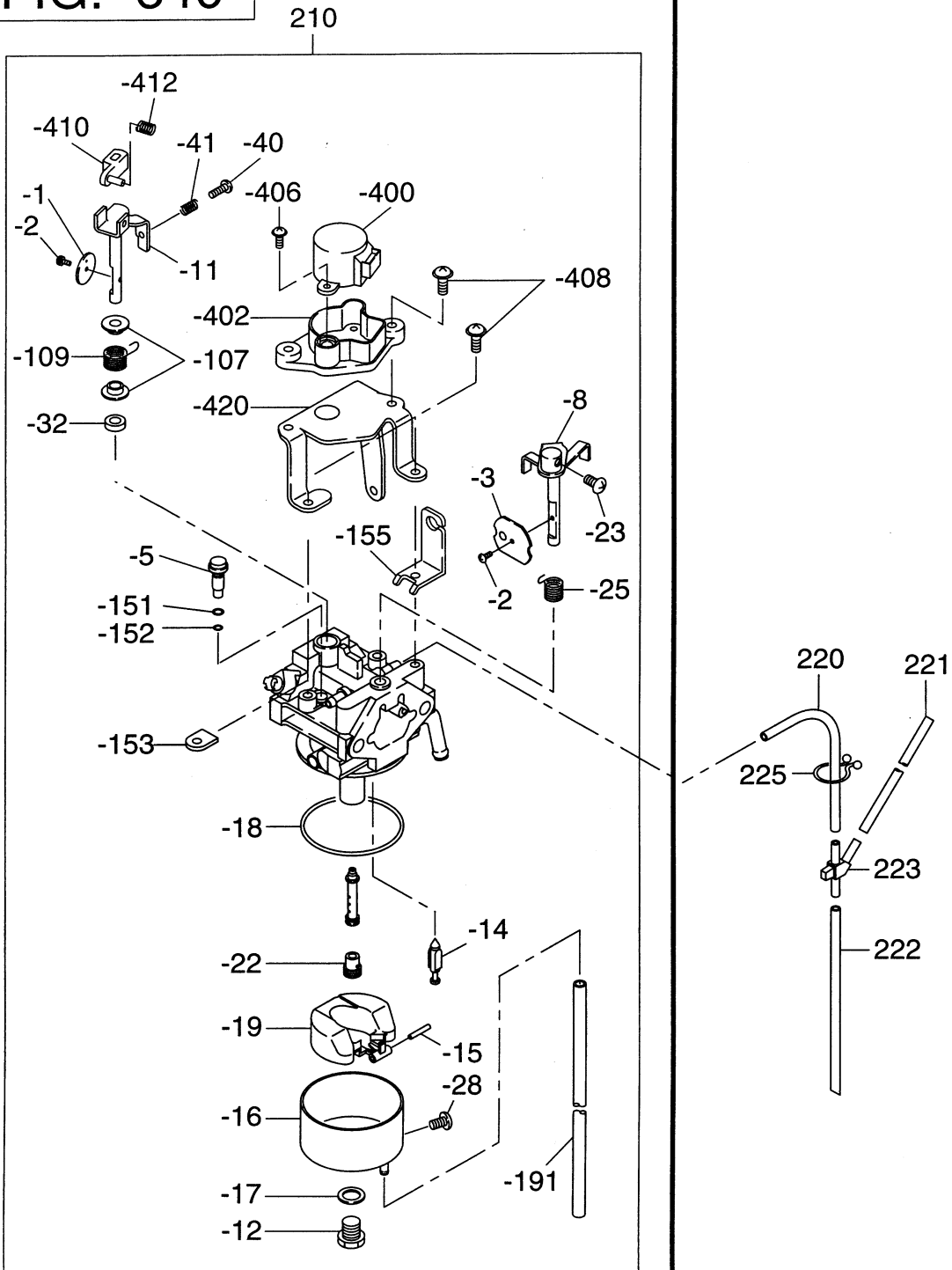
5 クーリング スターテイング

COOLING STARTING

REF. NO.	部品番号 PART NUMBER		部品名称 PART NAME		管理番号 CODE NO. FROM - TO	個数 QTY	摘要 REMARKS	互換部品番号 INTERCHANGEABLE PART NUMBER	FIG. NO.
		部品番号 PART NUMBER		製品番号 SPEC. NO.					
10	284-51201-03		ブロワハウジング BLOWER HOUSING		-	1			500
37	284-55501-03		グロメット GROMMET		-	1			500
40	011-00801-60		フランジボルト FLANGE BOLT		-	1	M8X55L		500
41	011-00803-02		フランジボルト FLANGE BOLT		-	3			500
60	284-53601-01		シリンダバツフル CP CYLINDER BAFFLE CP		-	1			500
61	284-53603-03		シリンダバツフル, エンジン CYLINDER BAFFLE (E/G)		-	1			500
80	011-00801-50		フランジボルト FLANGE BOLT		-	3	M8X1.25X16DX12L		500
81	011-00600-20		フランジボルト FLANGE BOLT		-	1	M6X1.0X14DX12L		500
110	284-54201-13		クーリングファン COOLING FAN		-	1			500
130	056-60002-60		クランプ CLAMP		-	1	8.5DX10BX95LX0.4T		500
210	284-50221-10		リコイル AY RECOIL AY		-	1			520
- 1	284-50224-08		スパイラル スプリング SPIRAL SPRING		-	1			520
- 2	284-50222-08		リール REEL		-	1			520
- 3	284-50233-08		スターロープ STARTER ROPE		-	1			520
- 4	530-50021-10		スターノブ STARTER KNOB		-	1			520
- 5	284-50223-08		ラチェット RACHET		-	1			520
- 6	284-50226-08		フリクション スプリング FRICTION SPRING		-	1			520
- 7	284-50227-08		リターン スプリング RETURN SPRING		-	1			520
- 8	284-50225-18		フリクション プレート FRICTION PLATE		-	1			520
- 10	284-50231-08		リテーニング リング C タイプ RETAINING RING C TY		-	1			520
- 31	284-56101-03		ロープ ガイド ROPE GUIDE		-	1			520
- 32	33K-53001-03		ガイド CP GUIDE COMP		-	1			520
- 56	284-50229-08		E リテーニング リング E TY RETAINING RING E TYP		-	1			520
- 57	284-50228-08		ラチェット ガイド RACHET GUIDE		-	1			520
220	011-00601-40		フランジボルト FLANGE BOLT		-	3	M6X1.0X14DX18L		500
850	34K-40102-03		シールプレート SEAL PLATE		-	2			500

FIG. 600

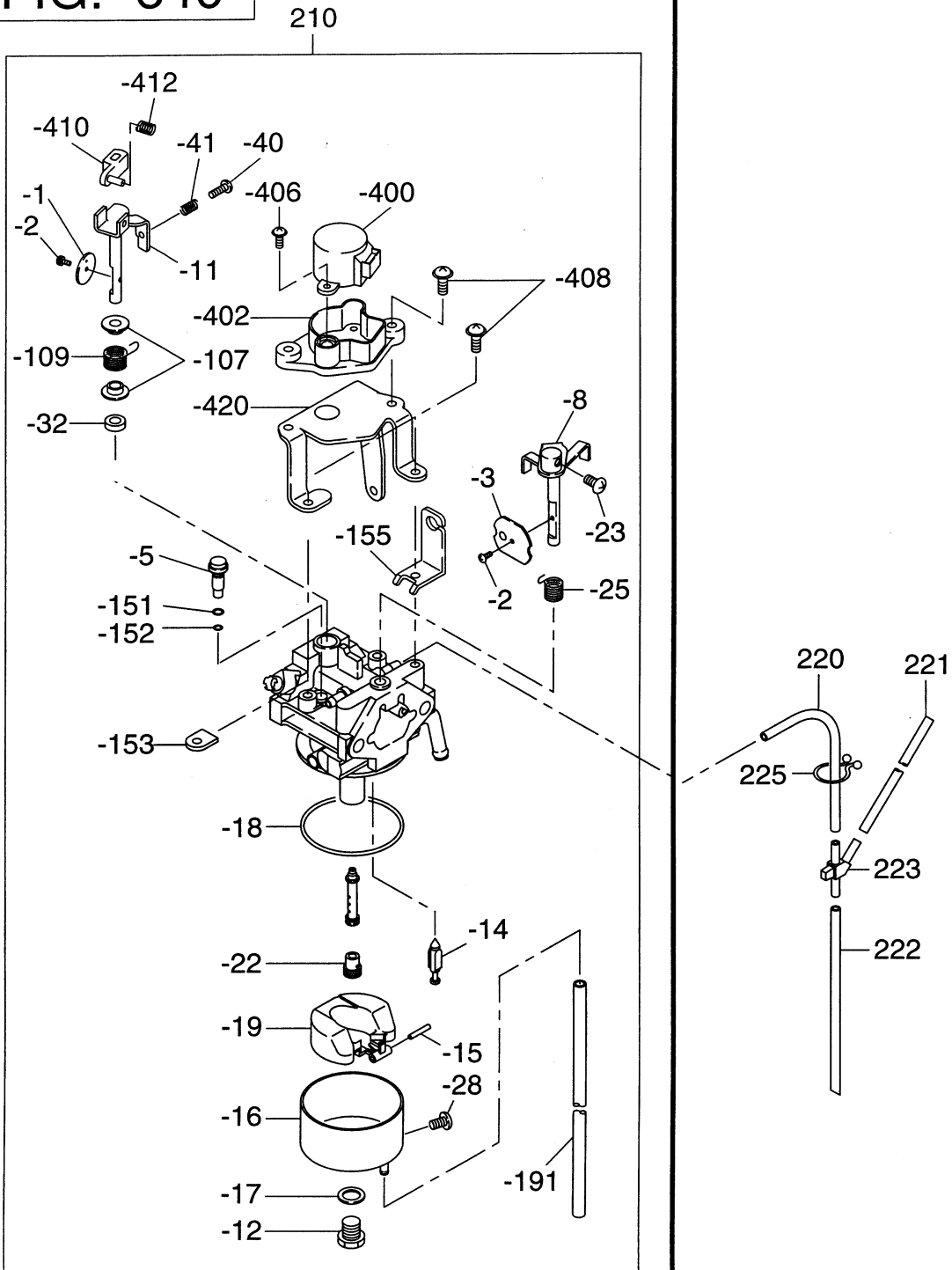
FIG. 640



REF. NO.	部品番号 PART NUMBER		部品名称 PART NAME		管理番号 CODE NO. FROM - TO	個数 QTY	摘要 REMARKS	互換部品番号 INTERCHANGEABLE PART NUMBER	FIG. NO.
		部品番号 PART NUMBER		製品番号 SPEC. NO.					
210		284-62302-20		キャブレタ AY CARBURETOR AY	-	1			640
		284-62301-20		EH092DN8110	-	1			640
- 1		284-62535-08		スロットル ハルブ THROTTLE VALVE	-	1			640
- 2		284-62455-08		スクリュー SCREW	-	2			640
- 3		284-62525-08		ハルブ フォーク VALVE CHOKE	-	1			640
- 5		284-62420-08		スロージェット SLOW JET	-	1			640
- 8		284-62520-08		シャフト AY フォーク SHAFT AY CHOKE	-	1			640
- 11		284-62531-08		シャフト AY, スロットル SHAFT AY, THROTTLE	-	1			640
		284-62530-08		EH092DN8110	-	1			640
- 12		284-62355-08		スクリュー SCREW	-	1			640
- 14		279-62500-08		ハルブ AY ニードル VALVE ASSY NEEDLE	-	1			640
- 15		284-62515-08		ピン, フロート レバー PIN, FLOAT LEVER	-	1			640
- 16		284-62550-08		チャンバ - AY, フロート CHAMBER AY, FLOAT	-	1			640
- 17		251-62350-08		ガスケット GASKET	-	1			640
- 18		284-62540-08		ガスケット チャンバ - GASKET CHAMBER	-	1			640
- 19		284-62505-08		フロート AY FLOAT AY	-	1			640
- 22		284-62400-08		メイン ジェット MAIN JET	-	1			640
- 23		284-62456-08		スクリュー SCREW	-	3			640
- 25		284-62445-08		スプリング フォーク SPRING CHOKE	-	1			640
- 28		251-62661-08		ドレン スクリュー DRAIN SCREW	-	1			640
- 32		251-62559-08		ブッシュ BUSH	-	1			640
- 40		284-62353-08		スクリュー アジャスト SCREW ADJUST	-	1			640
- 41		279-62445-08		スプリング SPRING	-	1			640
-107		284-62561-08		カラー COLLAR	-	2			640
		284-62560-08		EH092DN8110	-	1			640
-109		284-62315-08		スプリング スロットル SPRING THROTTLE	-	1			640

FIG. 600

FIG. 640



REF. NO.	部 品 番 号 PART NUMBER		部 品 名 称 PART NAME		管理番号 CODE NO. FROM - TO	個数 QTY	摘 要 REMARKS	互換部品番号 INTERCHANGEABLE PART NUMBER	FIG. NO.
		部 品 番 号 PART NUMBER		製品番号 SPEC. NO.					
-151	284-62451-08		0-リング O-RING		-	1			640
-152	284-62450-08		0-リング O-RING		-	1			640
-153	*****		プレート PLATE						
	284-62563-08			EH092DN8110	-	1			640
-155	284-62570-18		ブラケット ワイヤ BRACKET WIRE		-	1			640
-191	284-62566-18		パイプ PIPE		-	1			640
	284-62567-08			EH092DN8110	-	1			640
-400	284-62580-08		モータ MOTOR		-	1			640
-402	284-62576-08		ブラケット モータ BRACKET MOTOR		-	1			640
-406	284-62458-08		スクリュー SCREW		-	2			640
-408	284-62457-08		スクリュー SCREW		-	5			640
-410	284-62555-08		ジョイント レバー JOINT LEVER		-	1			640
-412	284-62446-08		スプリング SPRING		-	1			640
-420	284-62575-08		ブラケット BRACKET		-	1			640
220	085-09300-00		ビニルパイプ VINYL PIPE		-	1			600
221	085-09300-00		ビニルパイプ VINYL PIPE		-	1			600
222	085-09300-00		ビニルパイプ VINYL PIPE		-	1			600
223	284-67101-03		Y コネクタ Y CONNECTOR		-	1			600
225	056-90000-20		ハース ロック PURSE LOCK		-	1			600

FIG. 700

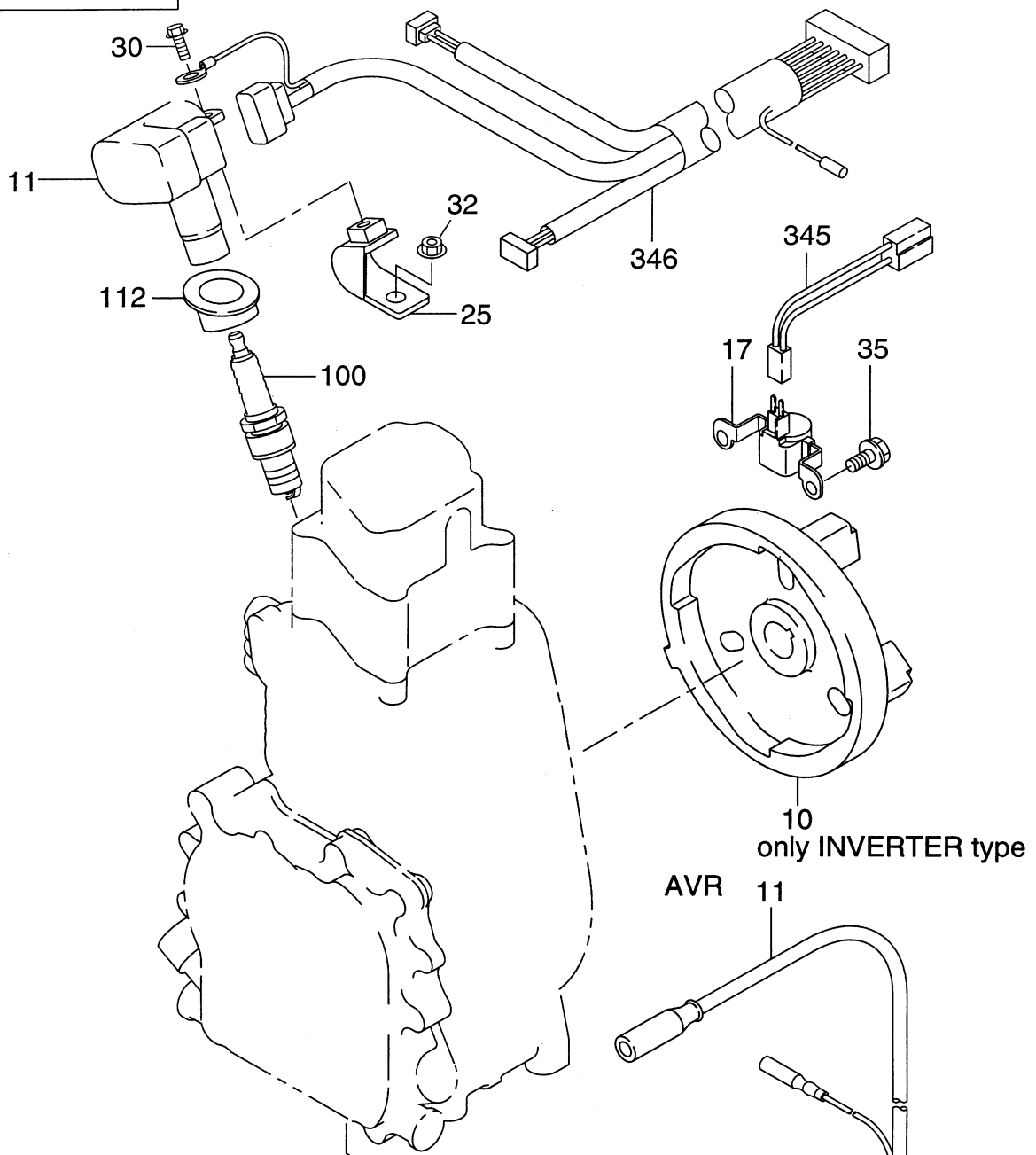
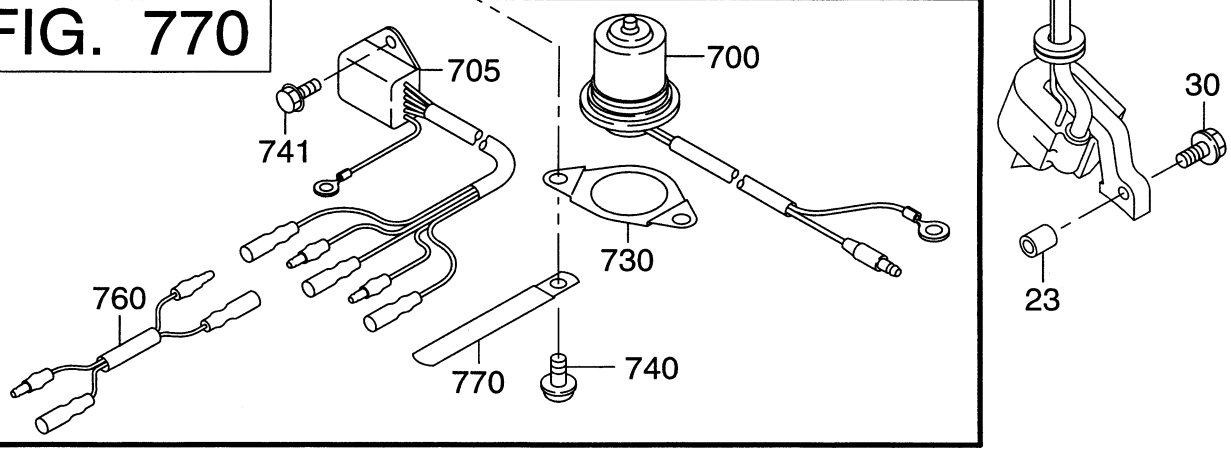


FIG. 770



7 エレクトリック デバイス

ELECTRIC DEVICE

REF. NO.	部品番号 PART NUMBER		部品名称 PART NAME		管理番号 CODE NO. FROM - TO	個数 QTY	摘要 REMARKS	互換部品番号 INTERCHANGEABLE PART NUMBER	FIG. NO.
		部品番号 PART NUMBER		製品番号 SPEC. NO.					
10		284-79350-01		フライホイール CP FLYWHEEL CP	-	1			700
11		284-79530-01		イグニッションコイル CP IGNITION COIL CP	-	1			700
		284-79430-21		EH092DN8110	-	1			700
17		284-79540-01		パルスコイル CP PULSER COIL CP	-	1			700
23		*****		スパ-サ SPACER					
		023-00603-60		EH092DN8110	-	2			700
25		284-79561-01		イグニッションコイルブラケット CP IGCOIL BRACKET CP	-	1			700
30		011-00600-30		フランジボルト FLANGE BOLT	-	1	M6X1.0X14DX14L		700
		001-14064-50		EH092DN8110	-	2			700
32		002-38080-00		フランジナット FLANGE NUT	-	1			700
35		011-00600-10		フランジボルト FLANGE BOLT	-	2	M6X1.0X14DX8L		700
100		065-01403-80		スパークプラグ SPARK PLUG	-	1	NGK BMR4A		700
112		284-75501-03		グロメット GROMMET	-	1			700
345		284-79581-03		パルスコイルハーネス P-COIL HARNESS	-	1			700
346		34K-21101-03		エンジンハーネス ENGIN HARNESS	-	1			700
700		230-76301-11		オイルセンサ CP OIL SENSOR CP	-	1			770
705		*****		フロート C/U CP 2 FLOAT C/U CP 2					
		KU3-11041-01		EH092DN8110	-	1			770
730		230-75801-03		センサリテーナ SENSOR RETAINER	-	1			770
740		004-35061-00		スクリュー & ワッシャ AY SCREW AND WASHER AY	-	2			770
741		*****		フランジボルト FLANGE BOLT					
		011-00600-20		EH092DN8110	-	1	M6X1.0X14DX12L		770
760		*****		オイルセンサハーネス CP OILSENSOR HARNESS CP					
		284-79591-11		EH092DN8110	-	1			770
770		226-75101-03		クランプ CLAMP	-	1	6.5DX10BX55LX0.7T		770

FIG. 2200

INVERTER type

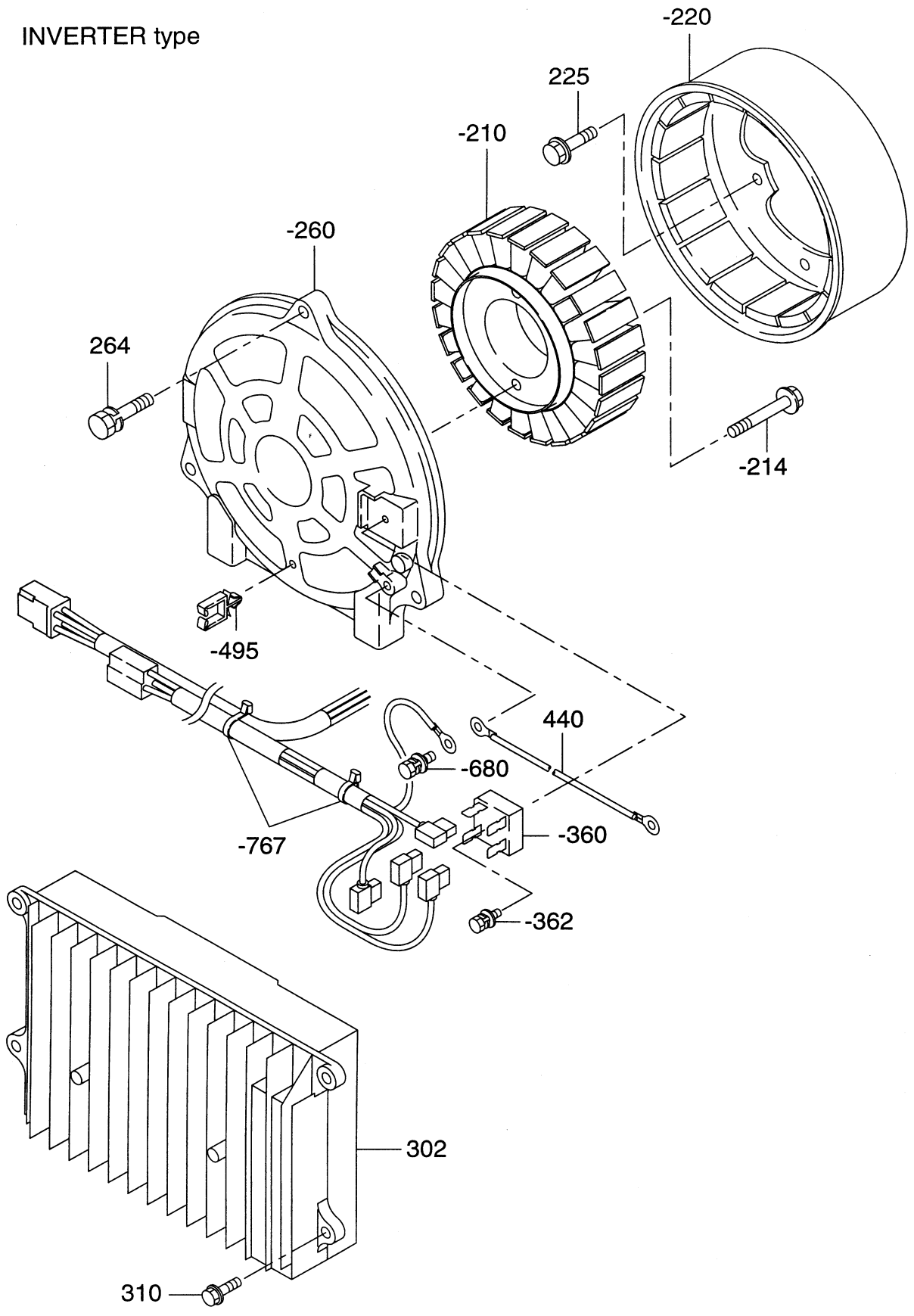
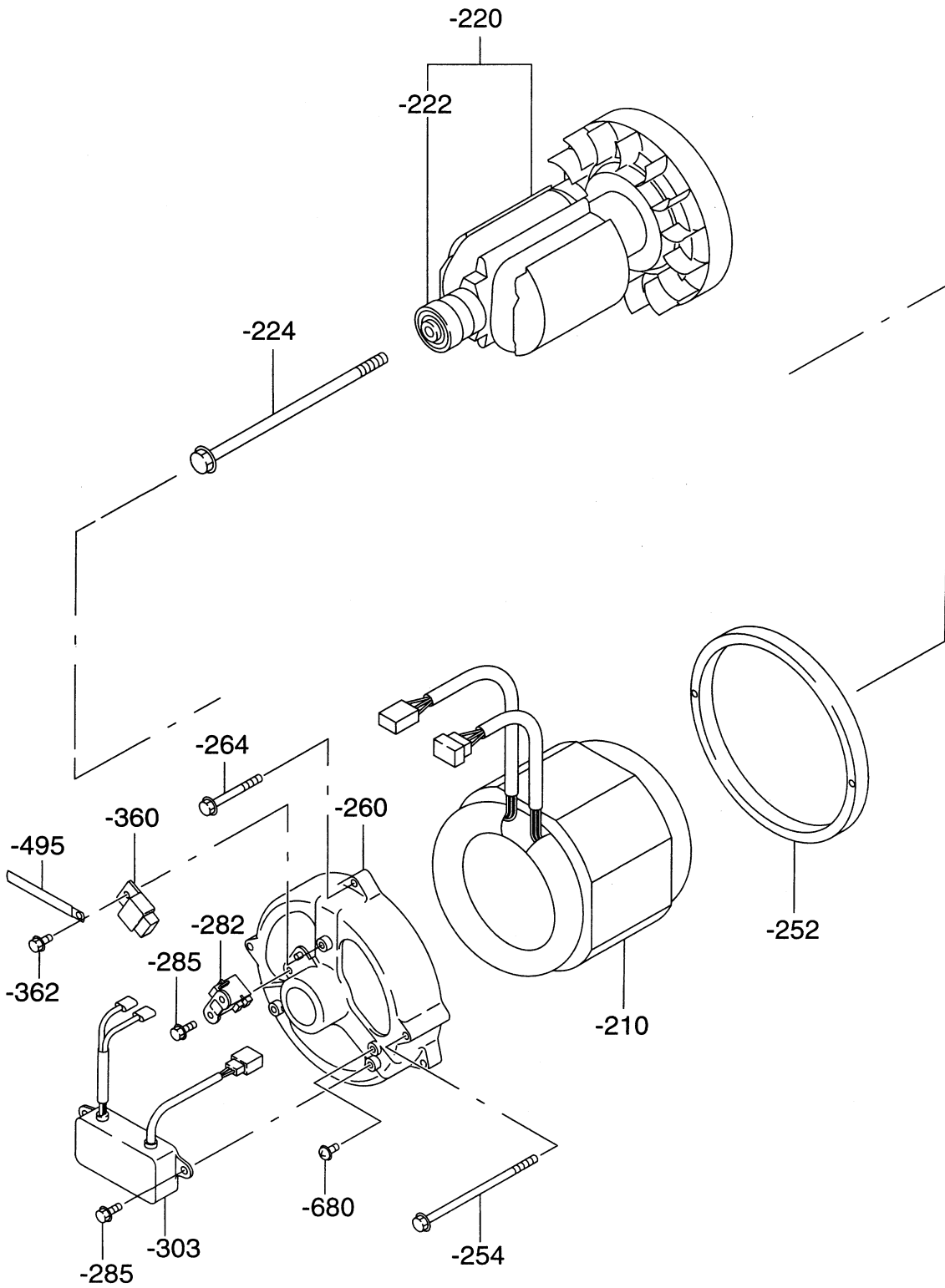


FIG. 2200

AVR type

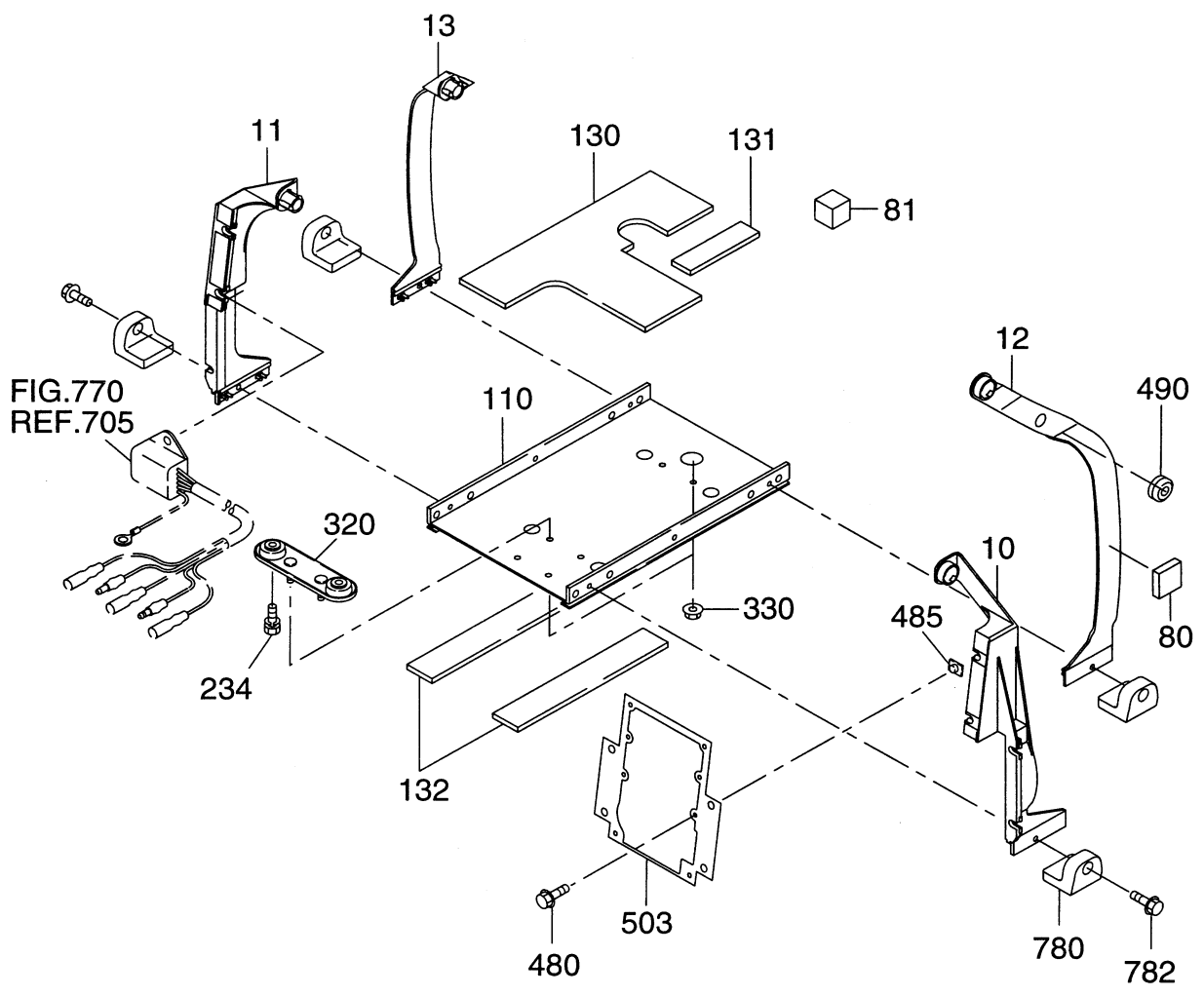


2.2 ジェネレータ

GENERATOR

REF. NO.	部 品 番 号 PART NUMBER		部 品 名 称 PART NAME		管理番号 CODE NO. FROM - TO	個数 QTY	摘 要 REMARKS	互換部品番号 INTERCHANGEABLE PART NUMBER	FIG. NO.
		部 品 番 号 PART NUMBER		製 品 番 号 SPEC. NO.					
200	34K-20001-00		ジェネレータ AY GENERATOR AY		-	1	ヒンバイ NOT FOR SALE		2200
		33K-21001-00		RGS17031000	-	1	ヒンバイ NOT FOR SALE		2200
-210	34K-20051-01		スタタ CP STATOR CP		-	1			2200
		33K-21051-01		RGS17031000	-	1			2200
-214	34K-20902-08		フランジ ボルト FLANGE BOLT		-	2			2200
-220	34K-20061-01		ロータ CP ROTOR CP		-	1			2200
		33K-20902-08		RGS17031000	-	1			2200
-222	*****		ボール ベアリング BALL BEARING						
		32B-21001-08		RGS17031000	-	1			2200
-224	*****		ボルト BOLT						
		33K-20906-08		RGS17031000	-	1			2200
-252	*****		リング RING						
		33K-20907-03		RGS17031000	-	1			2200
-254	*****		フランジ ボルト FLANGE BOLT						
		33K-20905-08		RGS17031000	-	2			2200
-260	34K-20901-08		リア カバ REAR COVER		-	1			2200
		33K-20903-08		RGS17031000	-	1			2200
-264	*****		フランジ ボルト FLANGE BOLT						
		33K-20904-08		RGS17031000	-	3			2200
-282	*****		ブラシ CP BRUSH CP						
		32B-23101-01		RGS17031000	-	1			2200
-285	*****		スクリ SCREW						
		32D-21055-08		RGS17031000	-	3			2200
-303	*****		エー プイ アール AY AVR AY						
		32B-23001-00		RGS17031000	-	1			2200
-360	34K-20903-08		ダイオド DIODE		-	1			2200

FIG. 2300

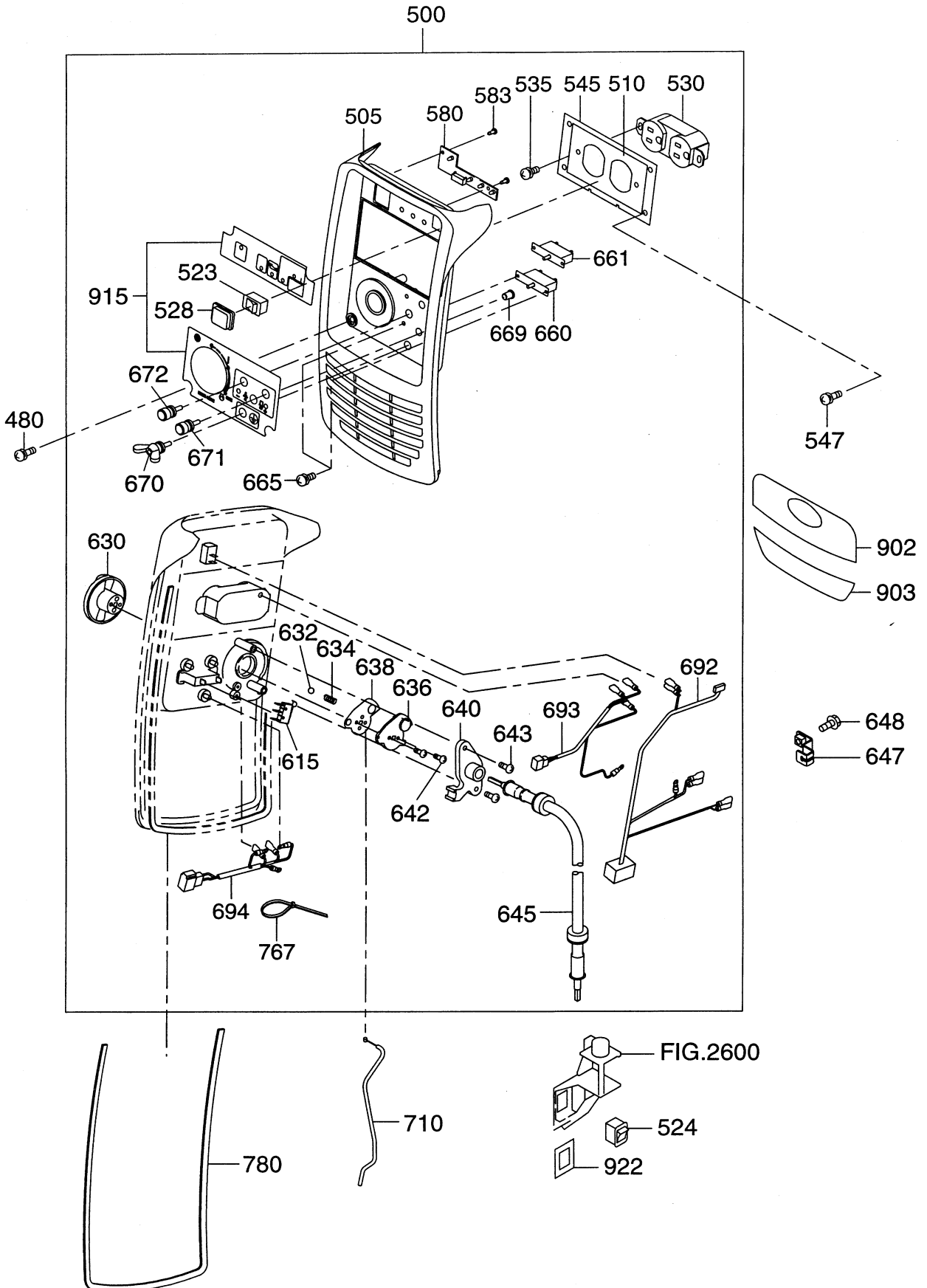


23 ベース, フレーム

BASE, FRAME

REF. NO.	部品番号 PART NUMBER		部品名称 PART NAME		管理番号 CODE NO. FROM - TO	個数 QTY	摘要 REMARKS	互換部品番号 INTERCHANGEABLE PART NUMBER	FIG. NO.
		部品番号 PART NUMBER		製品番号 SPEC. NO.					
10	33K-37101-03		フロントフレーム(R) FRONT FRAME(R)		-	1			2300
11	33K-37201-03		フロントフレーム(L) FRONT FRAME(L)		-	1			2300
12	33K-37301-03		リアフレーム(R) REAR FRAME(R)		-	1			2300
13	33K-37401-03		リアフレーム(L) REAR FRAME(L)		-	1			2300
80	33K-58413-03		スポンジリアフレーム SPONGE R-FRAME		-	1			2300
81	33K-58414-03		スポンジ, リアフレーム 2 SPONGE R-FRAME 2		-	2			2300
110	34K-30601-23		ベース, インバータ BASE (INV)		-	1			2300
	33K-30601-23		RGS17031000		-	1			2300
130	33K-58310-03		スポンジベース SPONGE BASE		-	1			2300
131	33K-58311-03		スポンジベース 2 SPONGE BASE 2		-	1			2300
132	33K-58320-03		スポンジ, ベース 3 SPONGE BASE 3		-	2			2300
234	001-14082-00		ボルト & ワッシャー AY BOLT AND WASHER AY		-	4			2300
320	33K-30101-01		マウントベース CP MOUNT BASE CP		-	2			2300
330	002-38060-00		フランジナット FLANGE NUT		-	4			2300
480	011-00600-20		フランジボルト FLANGE BOLT		-	4	M6X1.0X14DX12L		2300
485	33K-38001-03		ナット NUT		-	8			2300
490	33K-38005-03		グロメット, リアフレーム GROMMET (R-FRAME)		-	2			2300
503	33K-37601-03		バックパネル CP BACK PANEL CP		-	1			2300
780	33K-36101-01		マウント CP MOUNT CP		-	4			2300
782	011-00601-80		フランジボルト FLANGE BOLT		-	4	M6X1.0X14DX18L		2300

FIG. 2400

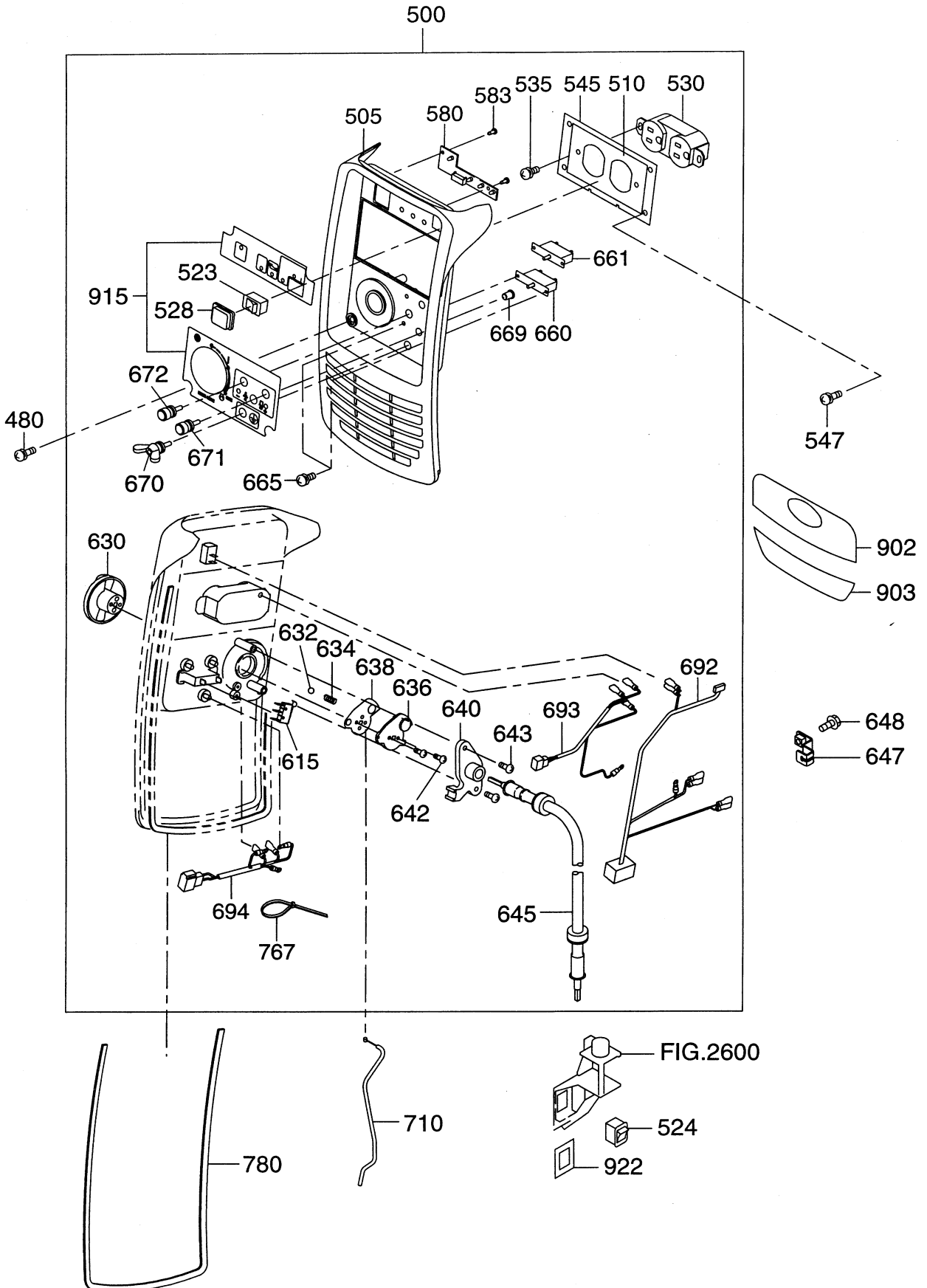


24 コントロール

CONTROL

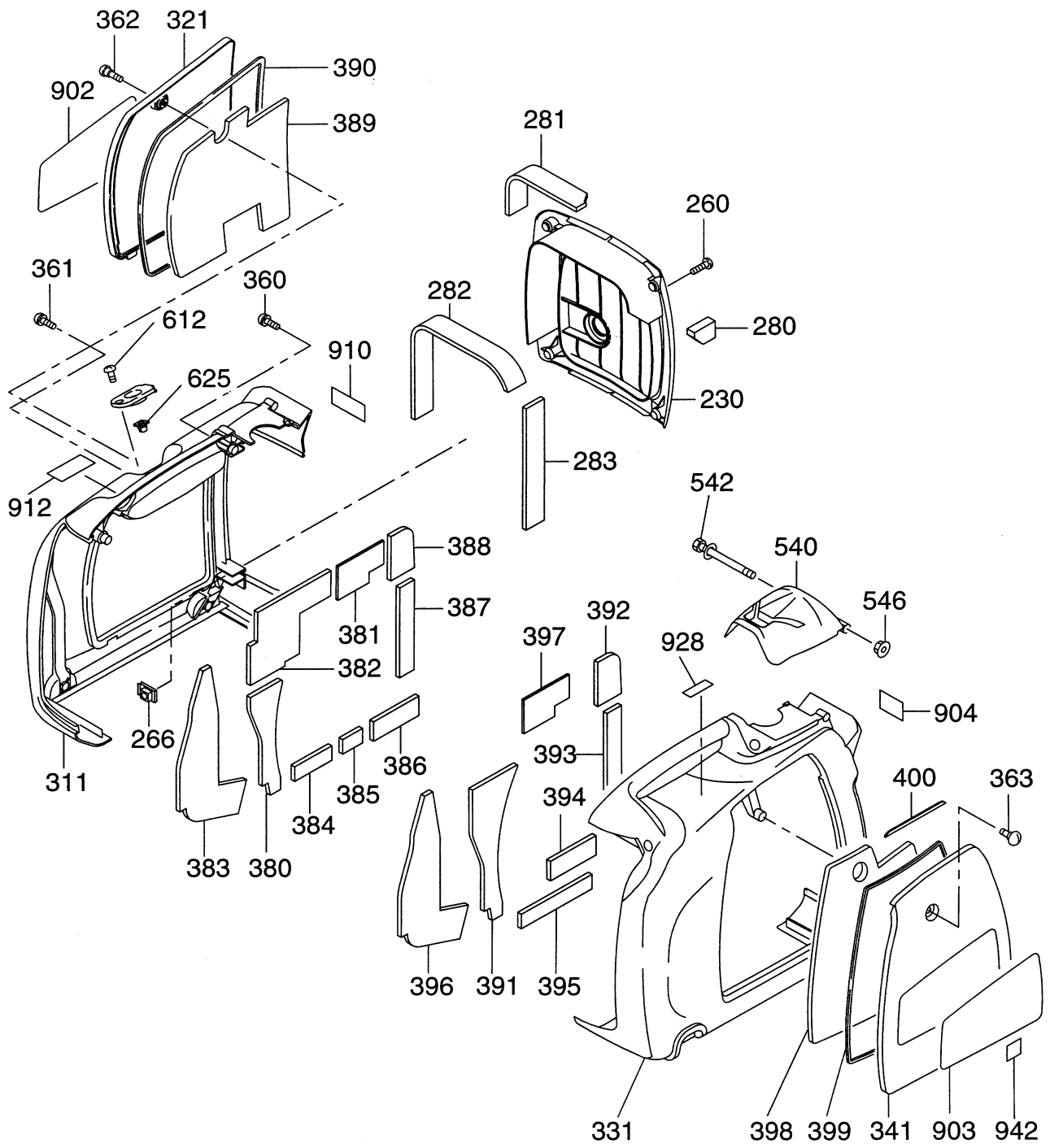
REF. NO.	部品番号 PART NUMBER		部品名称 PART NAME		管理番号 CODE NO. FROM - TO	個数 QTY	摘要 REMARKS	互換部品番号 INTERCHANGEABLE PART NUMBER	FIG. NO.
		部品番号 PART NUMBER		製品番号 SPEC. NO.					
480		014-00501-00		スクリ SCREW	-	4			2400
500		34K-40011-20		コントロールパネ AY CONTROL PANEL AY	-	1			2400
		33K-40011-40		RGS17031000	-	1			2400
505		33K-40101-03		フロントパ ネ FRONT PANEL	-	1			2400
510		33K-41901-03		フィルム FILM	-	1			2400
		33K-41906-03		RGS17031000	-	1			2400
523		34K-41812-03		ロツカ スイッチ ROCKER SWITCH	-	1			2400
524		34K-41812-03		ロツカ スイッチ ROCKER SWITCH	-	1			2400
528		34K-41813-03		スイッチカ バ SWITCH COVER	-	1			2400
		33K-41810-03		RGS17031000	-	1			2400
530		378-45737-08		AC コン セント AC CONCENT	-	1	AC125V 15A		2400
535		351-49920-08		スクリ &ワッ シヤ AY SCREW & WASHER AY	-	2			2400
545		33K-40700-03		コンセ ントブ ラケッ ト CONSENT BRACKET	-	1			2400
547		013-10400-60		スクリ &ワッ シヤ AY SCREW AND WASHER AY	-	4			2400
580		KD3-11001-01		LED イ ンジケ ータ CP LED INDICATOR CP	-	1			2400
		KD3-11011-11		RGS17031000	-	1			2400
583		015-00300-20		タツピ ングス クリ TAPPING SCREW	-	2			2400
615		33K-41811-03		マイク ロスイ チ MICRO SWITCH	-	1			2400
630		33K-42010-03		コン トロー ルダイ アル CONTROL DIAL	-	1			2400
632		33K-42071-03		ボ ール, ダイ アル BALL (DIAL)	-	1			2400
634		33K-42073-03		スプリ ング, ダイ アル SPRING (DIAL)	-	1			2400
636		33K-42020-03		チョク リール CHOKE REEL	-	1			2400
638		33K-42030-13		プレ ート PLATE	-	1			2400
640		33K-42040-03		ワイヤ プレ ート WIRE PLATE	-	1			2400
642		015-00400-70		タツピ ングス クリ TAPPING SCREW	-	2			2400
643		33K-41814-08		タツピ ングス クリ TAPPING SCREW	-	2			2400

FIG. 2400



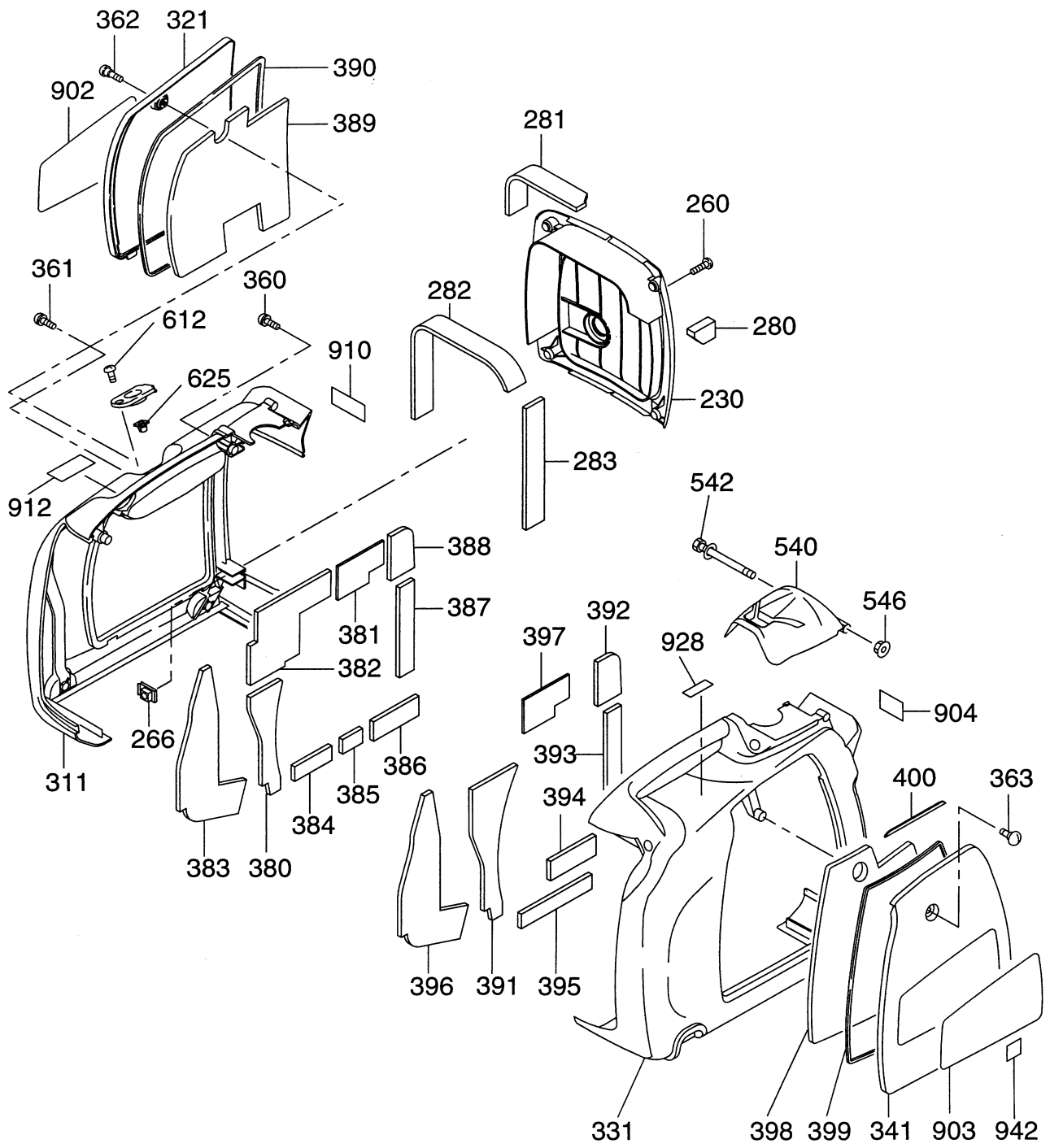
REF. NO.	部品番号 PART NUMBER		部品名称 PART NAME		管理番号 CODE NO. FROM - TO	個数 QTY	摘要 REMARKS	互換部品番号 INTERCHANGEABLE PART NUMBER	FIG. NO.
	部品番号 PART NUMBER	部品番号 PART NUMBER		製品番号 SPEC. NO.					
645	33K-42050-11		ローリングワイヤ CP ROLLING WIRE CP		-	1			2400
647	33K-42080-03		チョークブラケット CP CHOKE BRACKET		-	1			2400
648	011-00600-10		フランジボルト FLANGE BOLT		-	1	M6X1.0X14DX8L		2400
660	352-45620-08		サーキットブレーカ CIRCUIT BREAKER		-	1			2400
661	*****		サーキットブレーカ CIRCUIT BREAKER						
	33K-41831-03		RGS17031000		-	1			2400
665	013-10300-10		スクリュー & ワッシャー AY SCREW AND WASHER AY		-	4			2400
669	33K-41817-03		ブレーカ キャップ BREAKER CAP		-	2			2400
670	33K-42090-01		ターミナルボルト TERMINAL BOLT		-	1			2400
671	363-45701-08		ターミナルボルト TERMINAL BOLT		-	1	RED 20A		2400
672	363-45700-08		ターミナルボルト TERMINAL BOLT		-	1	BLACK 20A		2400
692	34K-41814-13		パネルハーネス PANEL HARNESS		-	1			2400
	33K-41825-01		RGS17031000		-	1			2400
693	34K-41815-13		コンセントハーネス CONCENT HARNESS		-	1			2400
	33K-41815-01		RGS17031000		-	1			2400
694	34K-41816-13		DC アウトハーネス DC OUT HARNESS		-	1			2400
710	33K-42060-21		チョークワイヤ CP CHOKE WIRE CP		-	1			2400
767	056-30000-20		ワイヤバンド WIRE BAND		-	2	2.5BX1.2TX100L		2400
780	33K-58411-03		シールスポンジ F SEAL SPONGE F		-	1			2400
902	33K-95103-03		ラベル, フロント LABEL (FRONT)		-	1			2400
	33K-93010-03		RGS17031000		-	1			2400
903	34K-95101-03		ラベル, フロント 2 LABEL (FRONT) 2		-	1			2400
915	34K-41851-03		フィルムインバータ FILM INV		-	1			2400
	33K-40210-03		RGS17031000		-	1			2400
922	34K-90100-03		ラベル LABEL		-	1			2400

FIG. 2500



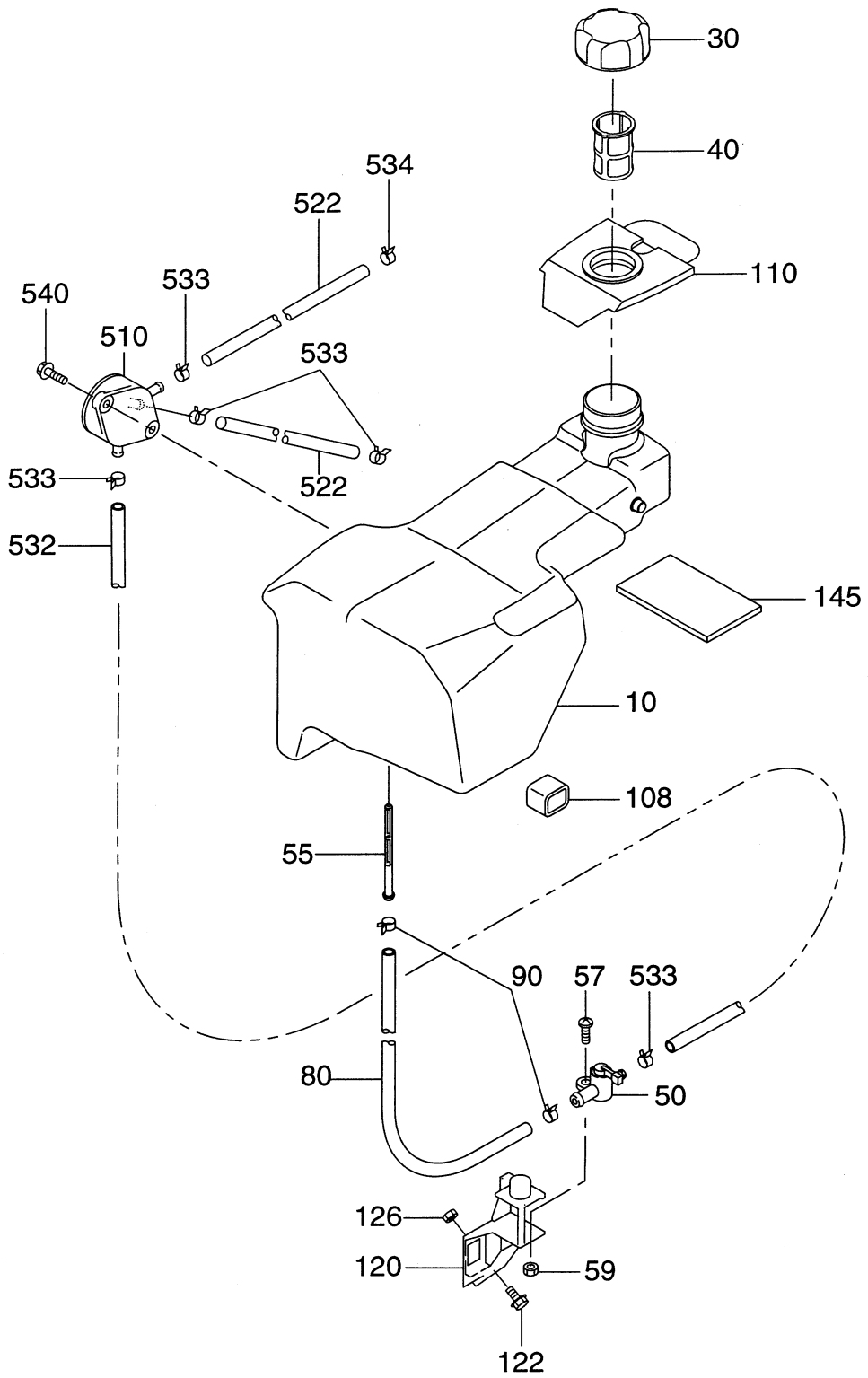
REF. NO.	部品番号 PART NUMBER		部品名称 PART NAME		管理番号 CODE NO. FROM - TO	個数 QTY	摘要 REMARKS	互換部品番号 INTERCHANGEABLE PART NUMBER	FIG. NO.
		部品番号 PART NUMBER		製品番号 SPEC. NO.					
230		33K-50201-03		リヤカバー REAR COVER	-	1			2500
260		013-10600-30		スクリ & ワッシャ AY SCREW AND WASHER AY	-	4			2500
266		33K-50205-01		ナット CP NUT CP	-	4			2500
280		33K-58318-13		リアカバー-スポンジ 1 R-COVER SPONGE 1	-	2			2500
281		33K-58319-13		リアカバー-スポンジ 2 R-COVER SPONGE 2	-	1			2500
282		33K-58322-03		リアカバー-スポンジ 3 R-COVER SPONGE 3	-	1			2500
283		33K-58324-03		リアカバー-スポンジ 4 R-COVER SPONGE 4	-	1			2500
311		33K-50301-13		ケースボディ- L CASE BODY L	-	1			2500
321		33K-50311-03		サイドパネル L SIDE PANEL L	-	1			2500
331		33K-50401-13		ケースボディ- R CASE BODY R	-	1			2500
341		33K-50411-03		サイドパネル R SIDE PANEL R	-	1			2500
360		004-36062-50		スクリ & ワッシャ AY SCREW AND WASHER AY	-	2		004-35062-50	2500
361		004-36062-00		スクリ & ワッシャ AY SCREW AND WASHER AY	-	1		004-35062-00	2500
362		33K-50501-03		ボルト, ハ°ネ BOLT (PANEL)	-	1			2500
363		33K-50501-03		ボルト, ハ°ネ BOLT (PANEL)	-	1			2500
380		33K-58301-03		スポンジケース L SPONGE CASE L	-	1			2500
381		33K-58307-03		スポンジケース L 5 SPONGE CASE L 5	-	1			2500
382		33K-58305-03		スポンジケース L 3 SPONGE CASE L 3	-	1			2500
383		33K-58304-03		スポンジケース L 2 SPONGE CASE L 2	-	1			2500
384		33K-58308-03		スポンジケース L 6 SPONGE CASE L 6	-	1			2500
385		33K-58309-03		スポンジケース L 7 SPONGE CASE L 7	-	1			2500
386		33K-58408-03		スポンジケース R 6 SPONGE CASE R 6	-	1			2500
387		33K-58409-03		スポンジケース R 7 SPONGE CASE R 7	-	1			2500
388		33K-58306-03		スポンジケース L 4 SPONGE CASE L 4	-	1			2500
389		33K-58302-03		スポンジパネル L SPONGE PANEL L	-	1			2500
390		33K-58303-03		シールスポンジ L SEAL SPONGE L	-	1			2500

FIG. 2500



REF. NO.	部 品 番 号 PART NUMBER		部 品 名 称 PART NAME		管理番号 CODE NO. FROM - TO	個数 QTY	摘 要 REMARKS	互換部品番号 INTERCHANGEABLE PART NUMBER	FIG. NO.
		部 品 番 号 PART NUMBER		製品番号 SPEC. NO.					
391	33K-58401-03		スポンジケース R SPONGE CASE R		-	1			2500
392	33K-58406-03		スポンジケース R 4 SPONGE CASE R 4		-	1			2500
393	33K-58409-03		スポンジケース R 7 SPONGE CASE R 7		-	1			2500
394	33K-58408-03		スポンジケース R 6 SPONGE CASE R 6		-	1			2500
395	33K-58407-03		スポンジケース R 5 SPONGE CASE R 5		-	1			2500
396	33K-58404-03		スポンジケース R 2 SPONGE CASE R 2		-	1			2500
397	33K-58405-03		スポンジケース R 3 SPONGE CASE R 3		-	1			2500
398	33K-58402-03		スポンジパネル R SPONGE PANEL R		-	1			2500
399	33K-58403-03		シールスポンジ R SEAL SPONGE R		-	1			2500
400	33K-58410-03		シールスポンジ R 2 SEAL SPONGE R 2		-	1			2500
540	33K-55001-13		タンクキャップカバー TANK CAP COVER		-	1			2500
542	013-10400-91		スクリュー & ワッシャー AY SCREW AND WASHER AY		-	1			2500
546	018-00400-00		フランジナット FLANGE NUT		-	1			2500
612	015-00400-90		タッピングスクリュー TAPPING SCREW		-	1	M4X10L		2500
625	33K-53002-03		スクリュー, グロメット SCREW GROMMET		-	1			2500
902	34K-91102-13		ラベル, モデル L LABEL (MODEL) L		-	1			2500
	33K-90010-13		RGS17031000		-	1			2500
903	34K-91101-13		ラベル, モデル R LABEL (MODEL) R		-	1			2500
	33K-91010-13		RGS17031000		-	1			2500
904	34K-91601-23		ラベル, スペック LABEL SPEC		-	1			2500
	33K-92020-13		RGS17031000		-	1			2500
910	073-20046-50		ラベル, ワーニング LABEL (WARNING)		-	1			2500
912	33K-94001-03		ラベル, ユーション LABEL (CAUTION)		-	1			2500
928	073-20046-80		ラベル, ユーション LABEL (CAUTION)		-	1	22X62 JAPAN		2500
942	073-20045-20		ラベル, オイルユーション LABEL (OIL CAUTION)		-	1	37X37 ILLUSTR		2500

FIG. 2600

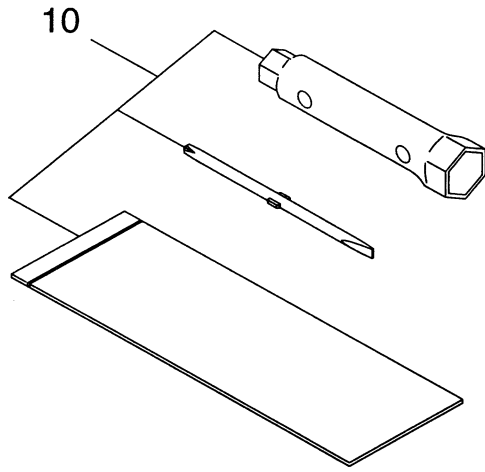


26 フューエル タンク

FUEL TANK

REF. NO.	部品番号 PART NUMBER		部品名称 PART NAME		管理番号 CODE NO. FROM - TO	個数 QTY	摘要 REMARKS	互換部品番号 INTERCHANGEABLE PART NUMBER	FIG. NO.
		部品番号 PART NUMBER		製品番号 SPEC. NO.					
10	33K-61101-12		フューエルタンク FUEL TANK UN		-	1			2600
30	33K-65001-01		フューエルタンクキャップ CP FUEL TANK CAP CP		-	1			2600
40	33K-61201-J1		フューエルフィルタ CP FUEL FILTER CP		-	1			2600
50	33K-63001-10		フューエルコック AY FUEL COCK AY		-	1			2600
55	33K-61401-01		フューエルストレーナ FUEL STRAINER		-	1			2600
57	004-36051-20		スクリュー & ワッシャ AY SCREW AND WASHER AY		-	1			2600
59	002-18050-00		ナット NUT		-	1			2600
80	33K-62250-03		ラバーパイプ RUBBER PIPE		-	1			2600
90	056-11300-10		ホースクランプ HOSE CLAMP		-	2			2600
108	33K-64101-03		タンクマウント TANK MOUNT		-	2			2600
110	33K-64001-13		ネックラバー NECK RUBBER		-	1			2600
120	33K-63002-03		フューエルコックブラケット FUEL COCK BRACKET		-	1			2600
122	011-00600-30		フランジボルト FLANGE BOLT		-	1	M6X1.0X14DX14L		2600
126	002-17060-00		ナット NUT		-	1			2600
145	33K-58412-13		タンクスポンジ TANK SPONGE		-	1			2600
510	33K-62201-00		フューエルポンプ CP FUEL PUMP CP		-	1			2600
522	085-10600-00		ラバーパイプ RUBBER PIPE		-	2	6DX12D		2600
532	085-10600-00		ラバーパイプ RUBBER PIPE		-	1	6DX12D		2600
533	056-11100-20		ホースクランプ HOSE CLAMP		-	5	11.5DX8BX0.7T		2600
534	056-11000-30		ホースクランプ HOSE CLAMP		-	1	10DX8BX1T		2600
540	015-00600-20		タッピングスクリュー TAPPING SCREW		-	2			2600

FIG. 2900



29 アクセサリーズ

ACCESSORIES

REF. NO.	部品番号 PART NUMBER		部品名称 PART NAME		管理番号 CODE NO.	個数 QTY	摘要 REMARKS	互換部品番号 INTERCHANGEABLE PART NUMBER	FIG. NO.
		部品番号 PART NUMBER		製品番号 SPEC. NO.	FROM - TO				
10	33K-99001-00		アクセサリツールキット ACCESSORY TOOL KIT		-	1			2900