



**PARTS CATALOG**

**STD版**

**ロビンエンジン**  
**Robin Engines**

*Model*

**EY80-3**



# ご使用の前に

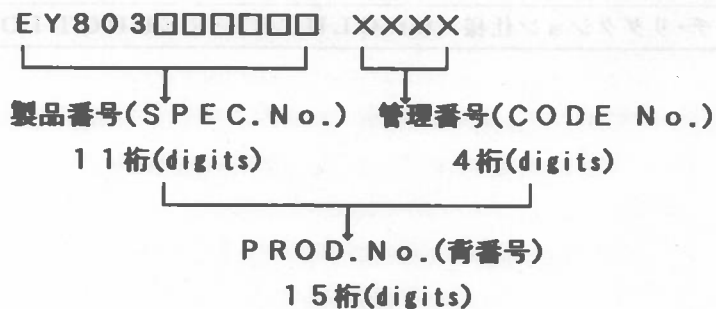
## How to use this parts catalog.

ロビンエンジンは製品仕様識別のため、PROD.No.(青番号)が表示されています。

PROD.No.(青番号)は、製品番号(SPEC.No.)上11桁と管理番号(CODE No.)下4桁の15桁で構成されています。

The ROBIN engines bear the PROD. No. to identify their specification.

The PROD. No. in 15 digits(alphanumeric)consists of precoding 11 digits of SPEC. No. and following 4 digits of CODE No. as an example shown below.



# 1) 収録内容(Contents)

このパーツカタログは、下記に示す、製品に使用している補修用部品を収録したものです。

This parts catalog lists repair/service parts employed in the products shown below:

製品番号 SPEC No.	表示形式 Remarks
EY803AS0000	AS形STD (AS type STD)
EY803AS0010	AS形輸出用STD (AS type EXPORT STD)
EY803AS1001	AS形150Wコイル仕様 (150W COIL AS type)
EY803SC0000	SC形クラッチ仕様 (for CLUTCH type)
EY803SR0000	SR形リダクション仕様 (for REDUCTION type)
EY803ST0000	ST形クラッチ・リダクション仕様 (for CLUTCH-REDUCTION type)

## (注意)

1. このパーツカタログ発行以降、改訂版カタログが随時発行されますので、必ず最新版カタログをご使用下さい。又、PROD.No.不記載のエンジンについては、総合版カタログを参照して下さい。なお最新版カタログ及び、総合版カタログは最寄りの部品特約店又は、部品販売店からお買い求め下さい。
2. 本カタログの記載部品は、予告なしに削除・変更・非販売とする場合がありますので、あらかじめご承知下さい。

## [Notes:]

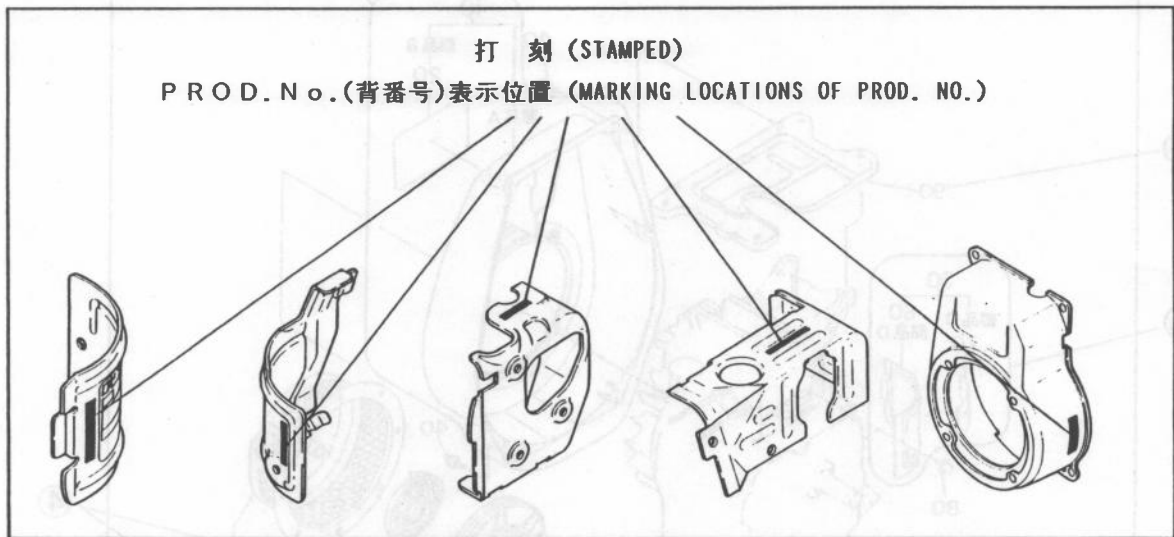
1. You are requested to use the latest revision of the parts catalogue to be issued from time to time. For the engines without bearing PROD. No., refer to the general catalog. The latest and general catalogues are available at your nearest part dealer.
2. Please note that the parts listed in this catalog may be deleted, changed and suspended supply without prior notice.

## 2) PROD.No.(背番号)の確認方法

### How to check PROD. No.

PROD.No.(背番号)は、下記により確認して下さい。

Check PROD. No. as illustrated below.



PROD.No.(背番号)15桁は、シリンダーパッフル上に打刻、又はブローハウジングなど見易い位置にラベルの貼付など、いずれかで表示されています。

PROD.No. with 15 characters is marked either by stamping on the cylinder baffle or by sticking label to easily visible locations such as on the blower housing.

PROD.No.(背番号)  
表示例  
Marking example

PROD.No. OO△△△□□□□□□××××

PROD.No. OO△△△□□□□□□  
××××



① 5. クーリング、スターティング ..... COOLING, STARTING GROUP

REF NO.	部品番号 PART NUMBER	部品名称 PART NAME	個数 Q'TY	摘要 REMARKS	管理番号 CODE NO. FROM-TO	小売単価 UNIT PRICE	FIG. NO.
③ 10	234-51201-01	ブローハウジング CP BLOWER HOUSING CP	1	D形用 for D type	-		500 ②
	234-51101-01	ブローハウジング CP BLOWER HOUSING CP	1	B形用 for B type	-		500
20	234-91701-03	ラベル(トレードマーク) LABEL (TRADE MARK)	1		-		500
⑤ 50	234-52602-01	シリンダバフフル CP CYLINDER BAFFLE CP	1	D形用 for D type	-		500
	234-52601-01	シリンダバフフル CP CYLINDER BAFFLE CP	1	B形用 for B type	-		500 ④
60	234-52601-03	シリンダバフフル CYLINDER BAFFLE	1		-		500
70	234-91802-03	ラベル(エンジンネーム) LABEL (ENGINE NAME)	1	D形用 for D type	-		500
	234-91801-03	ラベル(エンジンネーム) LABEL (ENGINE NAME)	1	B形用 for B type	-		500
80	011-00600-20	フランジボルト FLANGE BOLT	1		-		500
90	234-52701-23	ヘッドカバー HEAD COVER	1		0091-		500 ④
	234-52701-13	ヘッドカバー HEAD COVER	1		0001-0090		500
	234-52701-03	ヘッドカバー HEAD COVER	1		-0000		500
210	234-50211-00	リコイルスター AY RECOIL STARTER AY	1		-		500
④ 1	106-50116-08	スパイラルスプリング SPIRAL SPRING	1		-		500
2	207-50122-18	リール CP REEL CP	1		-		500
3	106-50113-08	スターロープ STARTER ROPE	1		-		500
4	206-50101-08	スター knob STARTER KNOB	1		-		500

- ⑤ 部品番号.....該当する製品に使用されている部品の番号です。
- ⑥ 部品名称.....該当する部品の名称が記載されているほか、部品の寸度など補足説明が記載されています。
- ⑦ 個 数.....該当する製品に使用されている部品の数量です。
- ⑧ 摘 要.....該当する形式や部品の特徴、部品名称欄の補足説明がしてあります。
- ⑨ 管理番号.....改造部品の組込み経過を示し、この管理番号により、PROD.No.に使用されている部品番号を特定することができます。

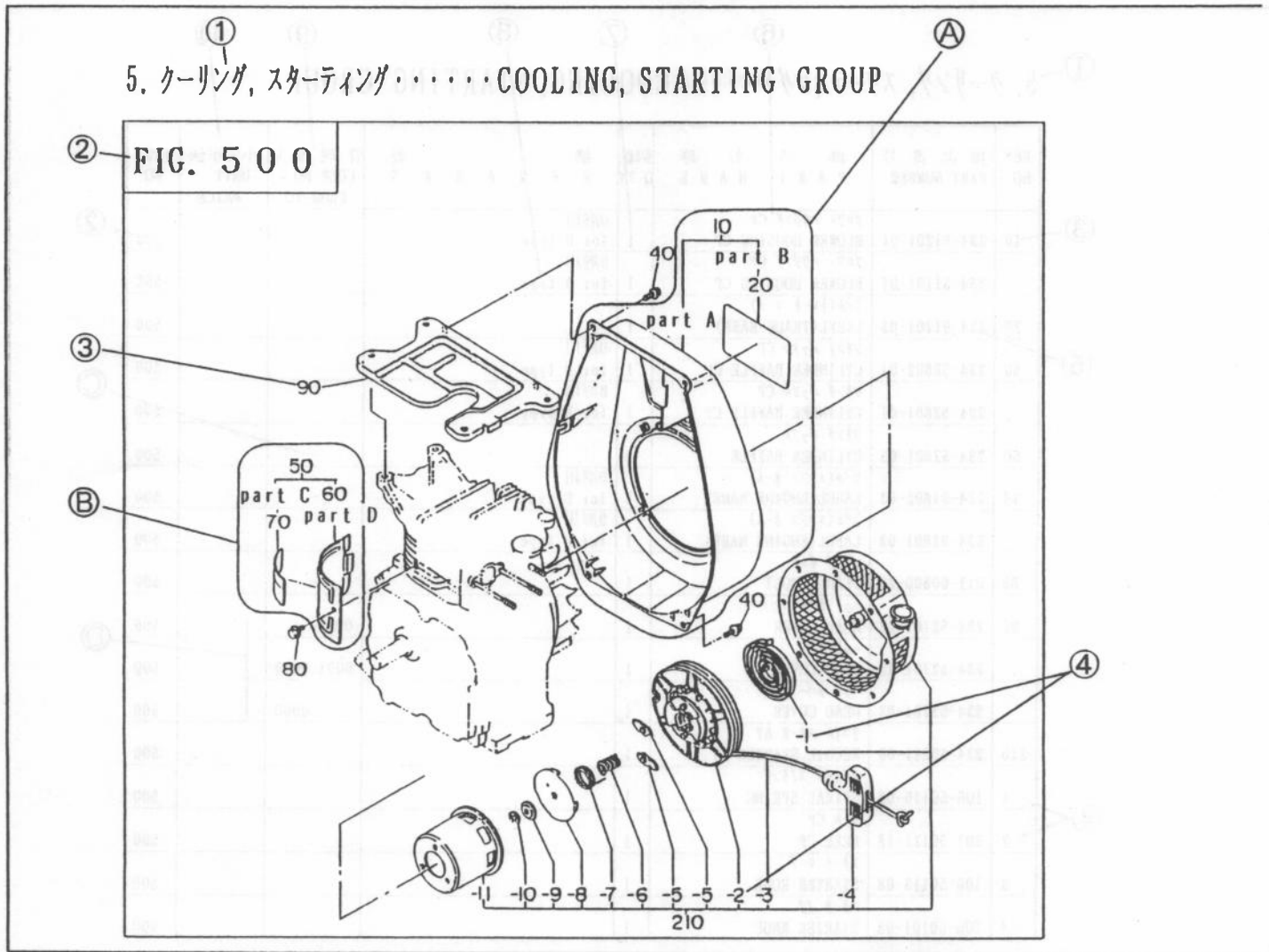
④ 例 | - | ...管理番号にかかわらず、製品に継続して使用されています。

④ 例 | 0091- | ...管理番号0091からの製品に使用されています。  
 | 0001-0090 | ...管理番号0001から0090までの製品に使用されています。  
 | -0000 | ...管理番号0000までの製品に使用されています。

⑩ 小売単価.....1個の価格です。

注意 管理番号(CODE No.)0001以前及びPROD.No.の打刻の無いエンジンについては、従来ど  
 うり別途号機管理をしています。

### 3) How to find the part of your need



Note that some of the parts shown may be somewhat different from their actual shape and location, since the illustrations on this catalog are intended to provide ordering information.

#### 【Terms】

- ① Group.....Parts are classified into functional group. Make sure by referring to the group index for specific group.
- ② Fig. No.....Indicates illustration number and corresponds to the FIG. No. in the list.
- ③ Ref. No.....Corresponds to the REF. No. in the list.
- Example ⑤ .....The part indicated by Ref. No. 10 consists of part A and B. Part A is available either in the form of assembly of Ref. No. 10(AV) or complete unit of part A(CP). Part B is available as the part itself.
- Example ⑥ .....Part C and D are available either in the form of assembly of Ref. No. 50(AV) or complete unit(CP). Both are also available as the part itself.
- ④ Sub-divided Ref. No.....Corresponds to the sub-divided part of REF. No. in the list. It is preceded by a dash '-' such as "-1" and "-2".