



# PARTS CATALOG

STD版

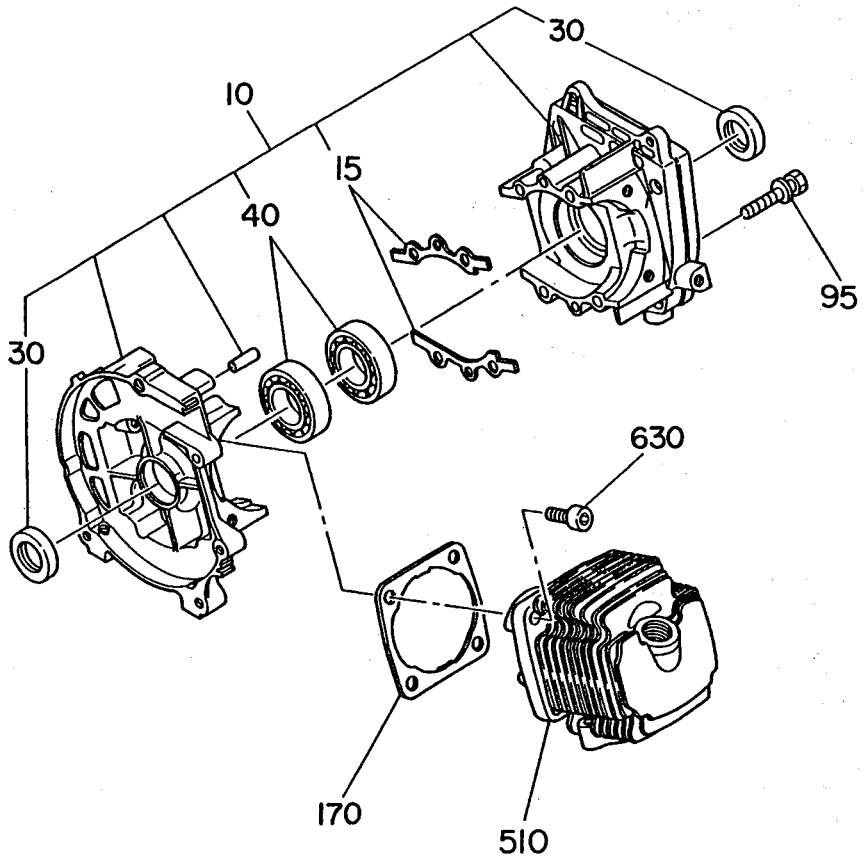
ロビンエンジン  
**Robin Engines**

*Model*

# EC04EA

Spec No. EC040EA1401

FIG. 100



EC04EA

1 クランクケース & シリンダ

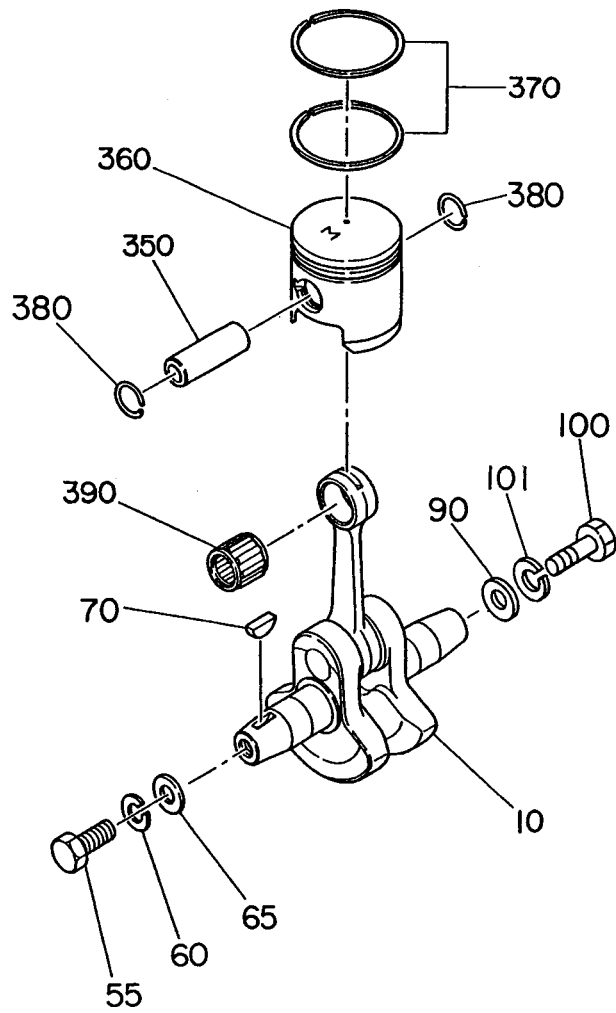
CRANKCASE & CYLINDER

REF. NO.	部品番号 PART NUMBER	部品名称 PART NAME	個数 QTY	摘要 REMARKS	管理番号 CODE NO. FROM-TO	互換部品番号 INTERCHANGEABLE P/NO.	小売単価 UNIT PRICE	FIG. NO.
10	541-10050-00	クランクケース CP CRANKCASE CP	1		-			100
15	541-15012-00	ガスケット, クランクケース GASKET (CRANKCASE)	1		-			100
30	044-01599-71	オイル シール OIL SEAL	2	TC15257	-	KN21-116A		100
40	060-01598-80	ボールベアリング BALL BEARING	2	BB6202C3	-			100
95	011-90599-40	ソケット ヘッド ボルト SOCKET HEAD BOLT	4		-	EC03-9302		100
170	541-15005-00	シリンダ パッキング CYLINDER PACKING	1		-			100
510	541-15003-00	シリンダ CYLINDER	1		-			100
630	011-90699-90	ソケット ヘッド ボルト SOCKET HEAD BOLT	4		-	EC03-152		100

EC040EA1401

EC04EA

FIG. 200



EC04EA

## 2 クランクシャフト &amp; ピストン

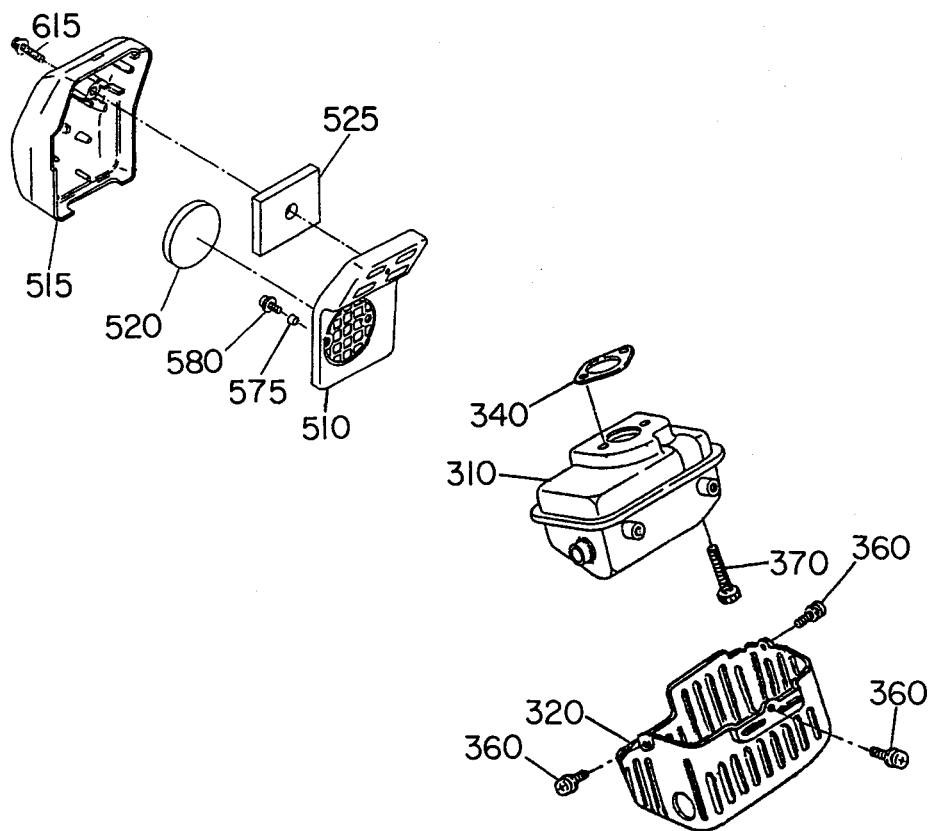
## CRANKSHAFT &amp; PISTON

REF. NO.	部 品 番 号 PART NUMBER	部 品 名 称 PART NAME	個数 QTY	摘 要 REMARKS	管理番号 CODE NO. FROM-TO	互換部品番号 INTERCHANGEABLE P/NO.	小売単価 UNIT PRICE	FIG. NO.
10	541-20010-00	クランクシャフト AY CRANKSHAFT AY	1		-			200
55	001-67061-60	ボルト BOLT	1		-			200
60	003-20060-00	スプリング ワッシャ SPRING WASHER	1		-			200
65	020-00699-20	ワッシャ WASHER	1		-			200
70	032-30399-90	ウッドラフ キー WOODRUFF KEY	1		-			200
90	620-25006-00	ワッシャ WASHER	1		-	NB02A-207		200
100	620-25004-00	ボルト BOLT	1		-	NB02A-205		200
101	003-20060-00	スプリング ワッシャ SPRING WASHER	1		-			200
350	541-25003-00	ピストン ピン PISTON PIN	1		-			200
360	541-25008-00	ピストン PISTON	1		-			200
370	540-25006-00	ピストン リング PISTON RING	2		-	EC04-210A		200
380	056-50999-90	クリップ CLIP	2		-			200
390	541-25013-00	ニードルベアリング NEEDLE BEARING	1		-			200

EC040EA1401

EC04EA

FIG. 300



EC04EA

## 3 マフラー &amp; エア クリーナ

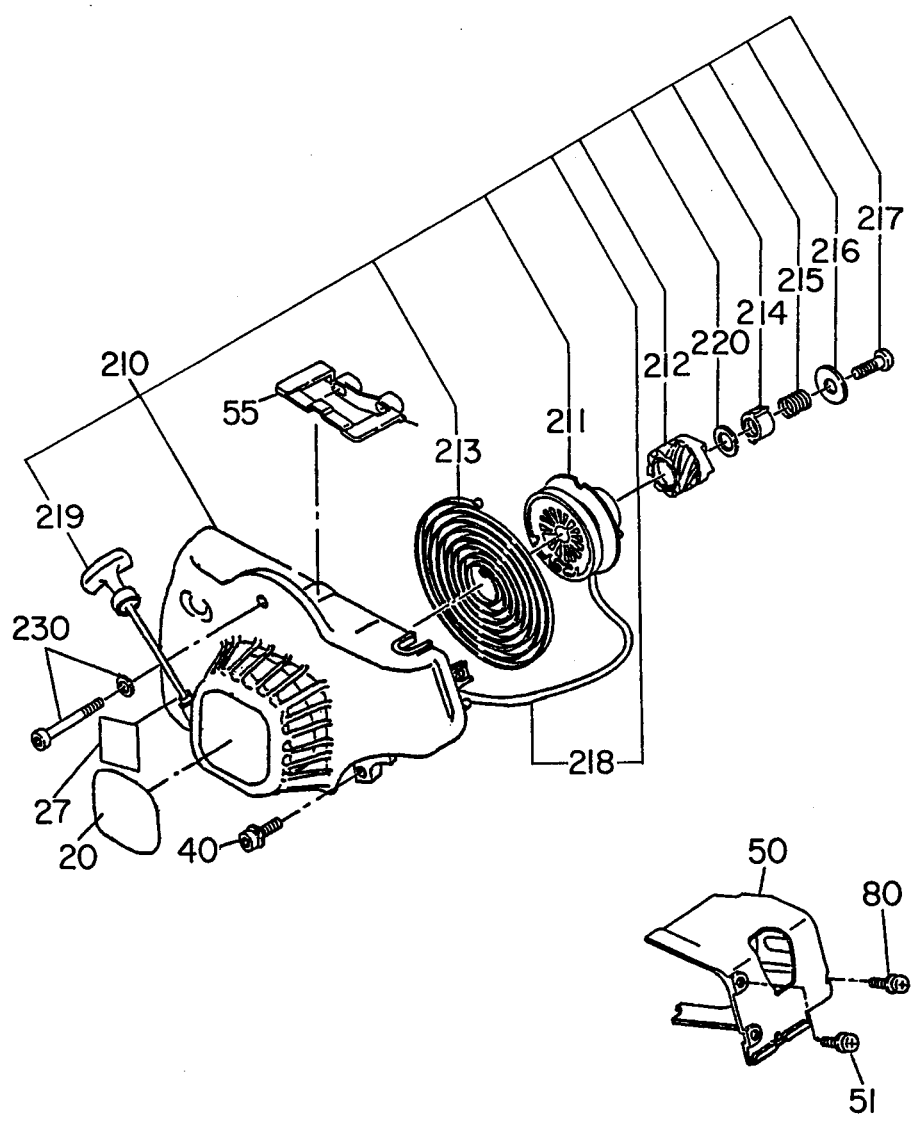
## MUFFLER, AIR CLEANER

REF. NO.	部品番号 PART NUMBER	部品名称 PART NAME	個数 QTY	摘要 REMARKS	管理番号 CODE NO. FROM-TO	互換部品番号 INTERCHANGEABLE P/NO.	小売単価 UNIT PRICE	FIG. NO.
310	532-30080-00	マフラー CP MUFFLER CP	1		-			300
320	541-35075-00	マフラー カバー MUFFLER COVER	1		-			300
340	532-35002-00	ガスケット, マフラー GASKET (MUFFLER)	1		-			300
360	014-00594-80	スクリュー SCREW	3		-			300
370	011-90697-80	ソケット ヘッド ボルト SOCKET HEAD BOLT	2		-			300
510	541-35073-00	クリーナー ボデー CLEANER BODY	1		-			300
515	541-35074-00	クリーナー カバー CLEANER COVER	1		-			300
520	541-35006-00	エレメント ELEMENT	1		-			300
525	541-35077-00	エレメント ELEMENT	1		-			300
575	023-00599-90	スペーサー SPACER	2		-	EC01A-6027		300
580	004-34051-40	スクリュー&ワッシャー AY SCREW AND WASHER AY	2		-			300
615	004-36052-00	スクリュー AY SCREW AY	1		-			300

EC040EA1401

EC04EA

FIG. 500

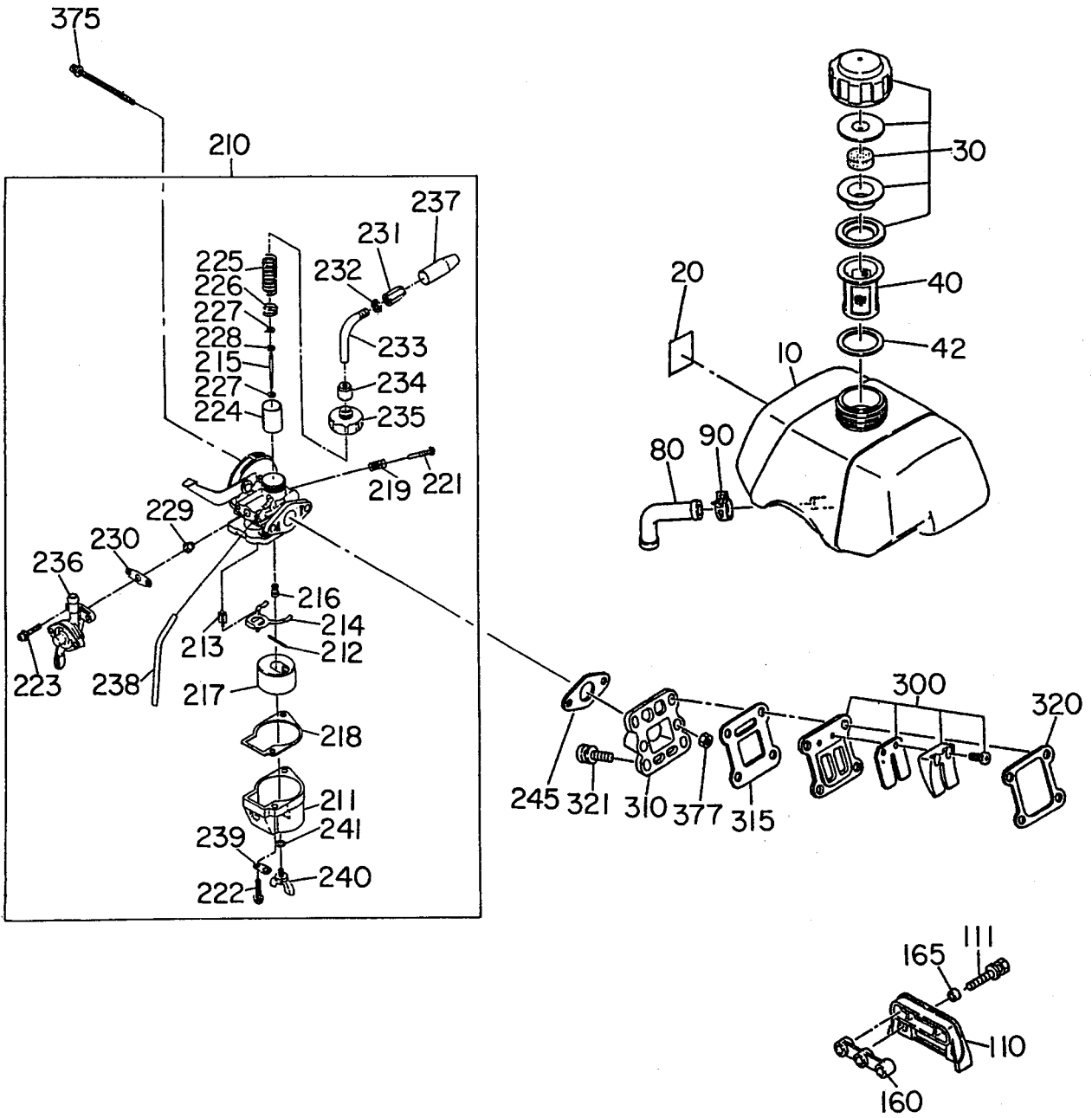


EC04EA





FIG. 600



EC04EA

## 6 フユエル タンク &amp; キャブレータ

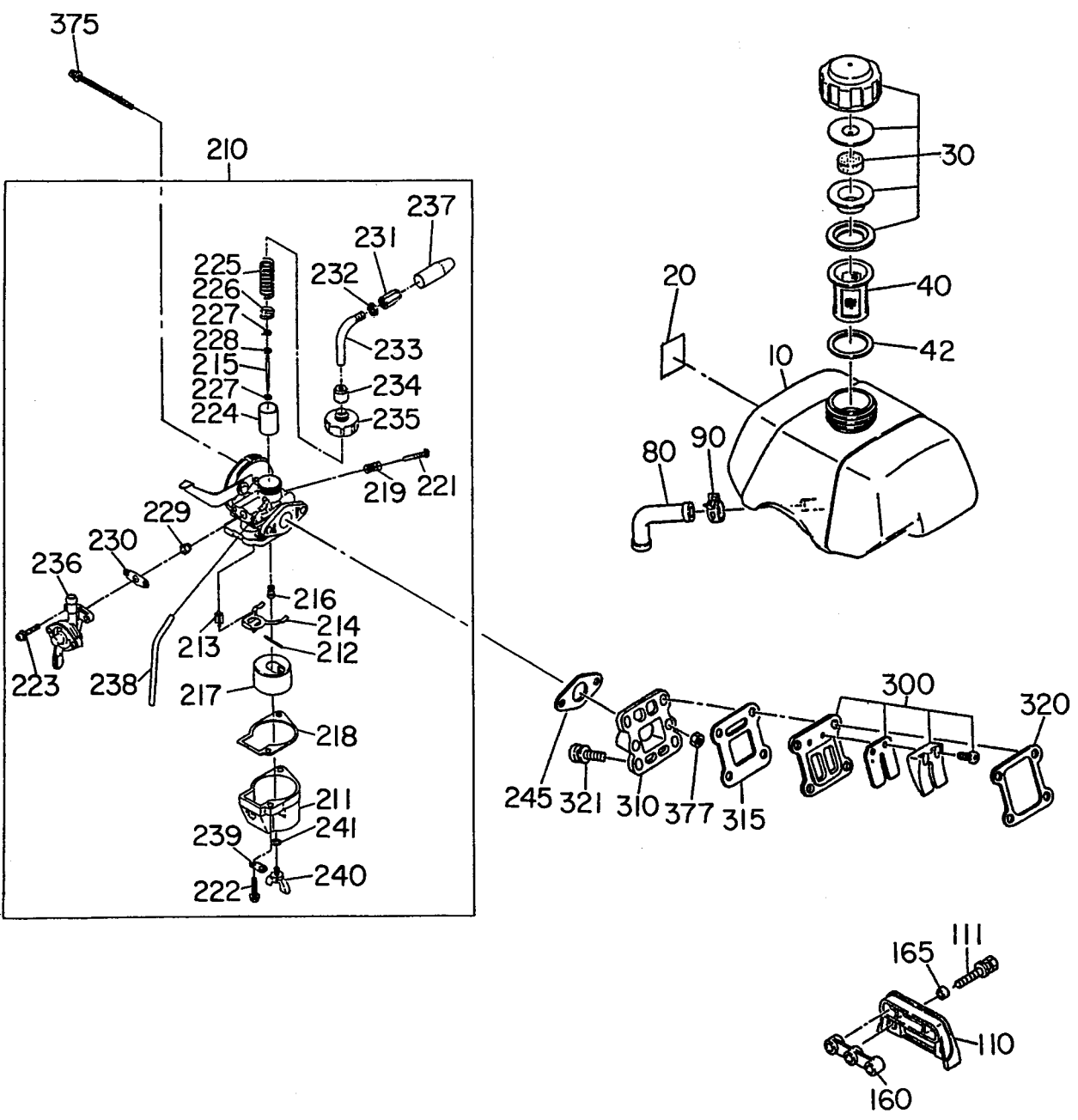
## FUEL TANK, CARBURETOR

REF. NO.	部品番号 PART NUMBER	部品名称 PART NAME	個数 QTY	摘要 REMARKS	管理番号 CODE NO. FROM-TO	互換部品番号 INTERCHANGEABLE P/NO.	小売単価 UNIT PRICE	FIG. NO.
10	541-65044-00	フユエル タンク FUEL TANK	1		-			600
20	073-63899-61	ラベル, ユーション LABEL, CAUTION	1		-			600
30	510-60130-01	フユエル タンク キャップ AY FUEL TANK CAP AY	1		-			600
40	064-12799-90	フィルター FILTER	1		-			600
42	551-65005-01	パッキング PACKING	1		-			600
80	541-65002-00	フユエルホース FUEL HOSE	1		-			600
90	056-11399-82	ホースクランプ HOSE CLAMP	1		-	EC03-6102B		600
110	541-65003-00	タンクブラケット CP TANK BRACKET CP	1		-			600
111	001-17051-40	ボルト AY BOLT AY	2		-			600
160	541-65011-00	ラバークッション B RUBBER CUSHION(B)	1		-			600
165	023-00599-90	スペーサ SPACER	2		-	EC01A-6027		600
210	541-60190-01	キャブレータ AY CARBURETOR AY	1		-			600
211	530-60080-10	フロート ボデー FLOAT BODY	1		-			600
212	530-60091-60	ストレート ピン STRAIGHT PIN	1		-			600
213	530-60091-50	ニードル AY NEEDLE AY	1		-			600
214	530-60092-30	フロート アーム FLOAT ARM	1		-			600
215	541-60190-10	ジェット ニードル JET NEEDLE	1		-			600
216	530-60180-20	メイン ジェット MAIN JET	1		-			600
217	530-60090-20	フロート FLOAT	1		-			600
218	530-60092-20	ガスケット GASKET	1		-			600
219	541-60011-10	スプリング SPRING	1		-			600
221	541-60010-60	アジャスト スクリュー ADJUST SCREW	1		-			600
222	530-60095-10	スクリュー SCREW	2		-			600
223	804-60015-30	スクリュー SCREW	2		-			600
224	541-60080-21	ピストン バルブ PISTON VALVE	1		-			600
225	530-60092-40	スプリング SPRING	1		-			600
226	530-60091-20	スプリング プレート SPRING PLATE	1		-			600

EC040EA1401

EC04EA

FIG. 600



EC04EA

## 6 フユエル タンク &amp; キヤブレータ

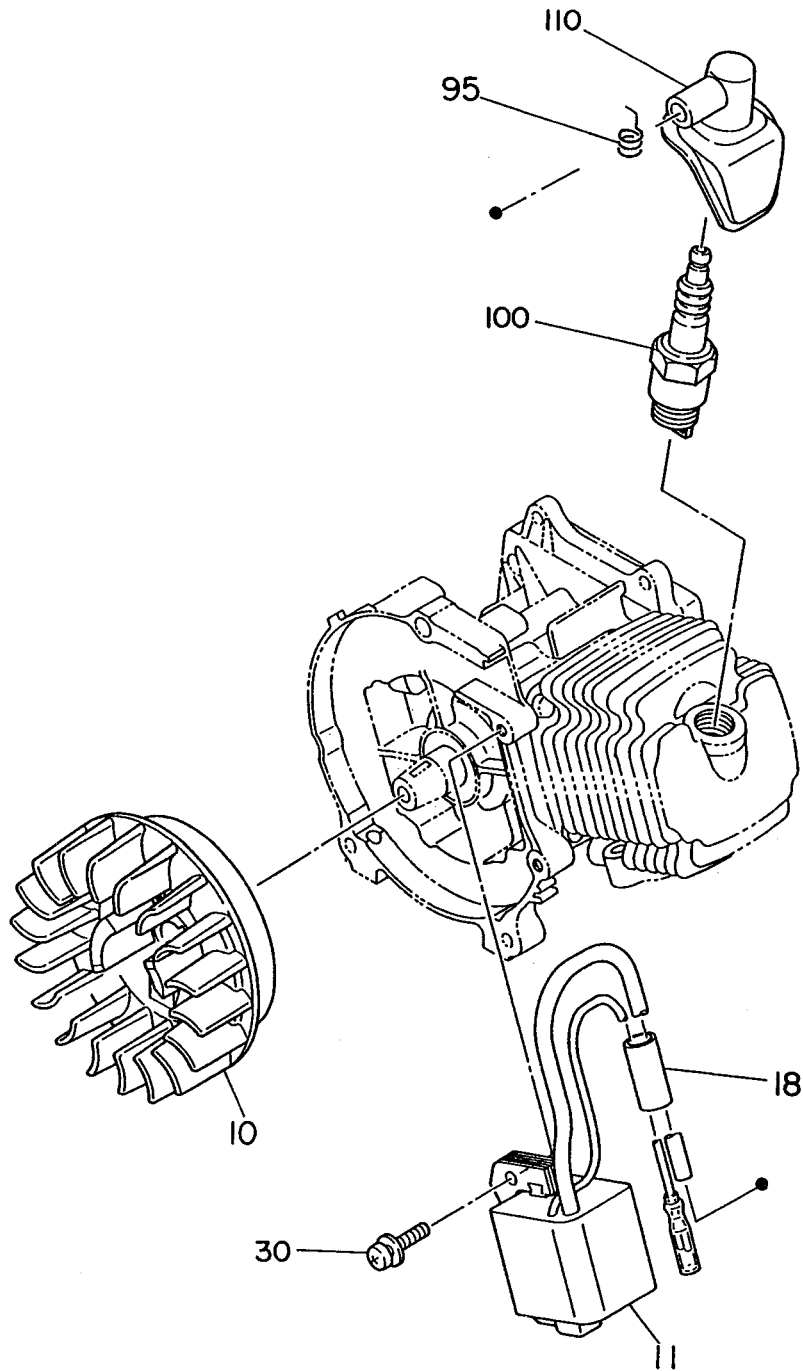
## FUEL TANK, CARBURETOR

REF. NO.	部 品 番 号 PART NUMBER	部 品 名 称 PART NAME	個 数 QTY	摘 要 REMARKS	管理番号 CODE NO. FROM-TO	互換部品番号 INTERCHANGEABLE P/NO.	小売単価 UNIT PRICE	FIG. NO.
227	541-60010-40	パッキン PACKING	2		-			600
228	530-60094-50	E リング E RING	1		-			600
229	541-60011-30	フィルター FILTER	1		-			600
230	530-60092-10	ガスケット GASKET	1		-			600
231	530-60093-10	ケーブル アジスタ CABLE ADJUSTER	1		-			600
232	530-60094-60	ナット NUT	1		-			600
233	541-60010-30	ケーブル ガイド CABLE GUIDE	1		-			600
234	530-60092-50	キャップ CAP	1		-			600
235	530-60092-60	ミキシング キャップ MIXING CAP	1		-			600
236	541-60010-20	コック ボデー AY COCK BODY AY	1		-			600
237	541-60010-10	キャップ CAP	1		-			600
238	541-60160-40	チューブ TUBE	1		-			600
239	541-60160-30	プレート PLATE	1		-			600
240	530-60022-40	スクリュー SCREW	1		-			600
241	530-60024-10	O リング O RING	1		-			600
245	541-65013-00	ガスケット, キヤブレータ GASKET, CARBURETOR	1		-			600
300	541-30070-00	リード CP LEAD CP	1		-			600
310	541-35011-00	インシュレータ INSULATOR	1		-			600
315	541-35012-00	パッキン PACKING	1		-			600
320	541-35028-00	パッキン PACKING	1		-			600
321	011-90596-30	ソケット ヘッド ボルト SOCKET HEAD BOLT	4		-			600
375	004-36055-80	スクリュー AY SCREW AY	2		-			600
377	002-17050-00	ナット NUT	2		-			600

EC040EA1401

EC04EA

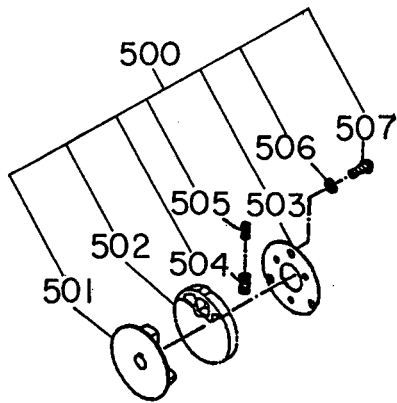
FIG. 700



EC04EA



FIG. 800



EC04EA



## 8 クラッチ

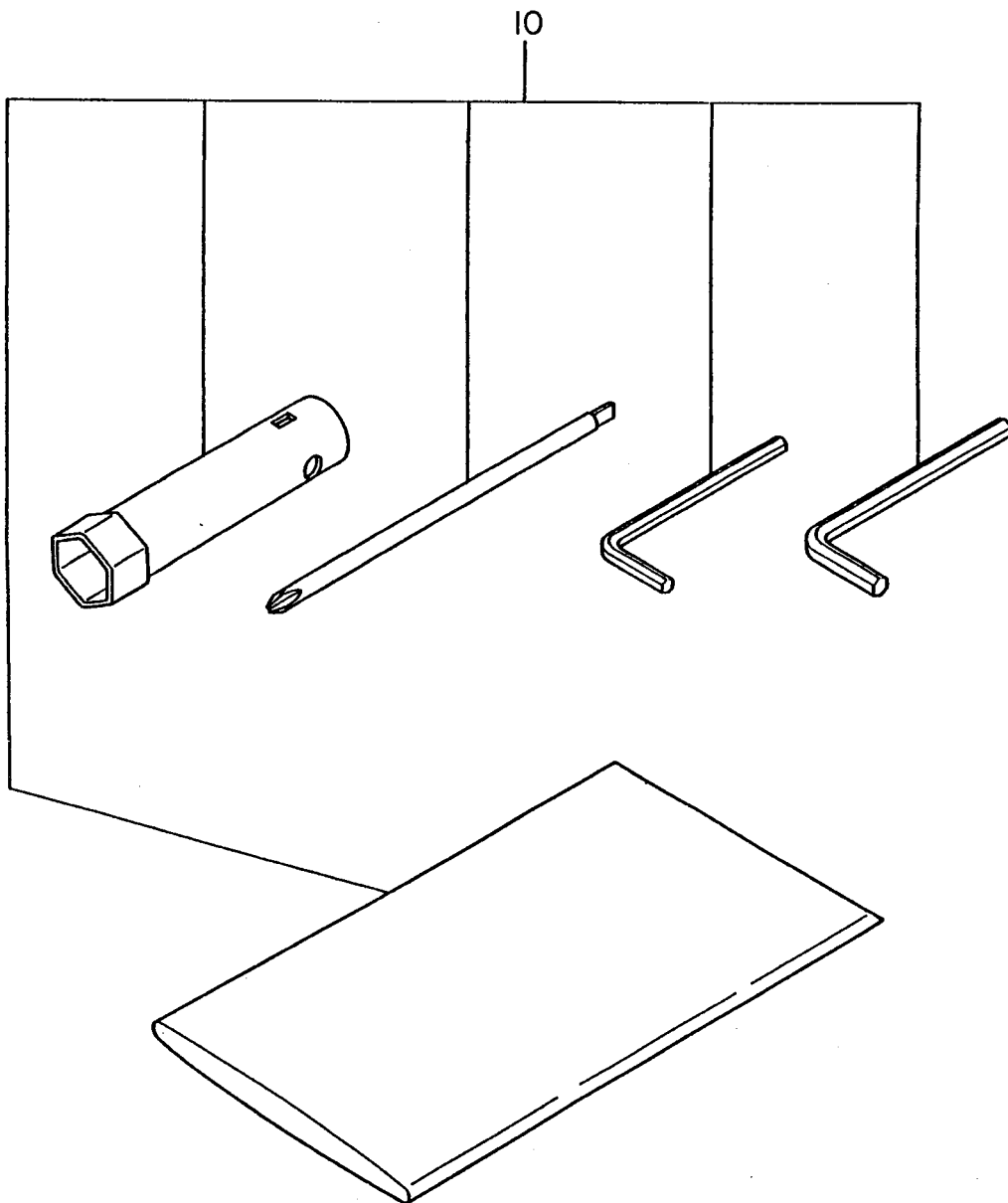
## CLUTCH

REF. NO.	部品番号 PART NUMBER	部品名称 PART NAME	個数 QTY	摘要 REMARKS	管理番号 CODE NO. FROM-TO	互換部品番号 INTERCHANGEABLE P/NO.	小売単価 UNIT PRICE	FIG. NO.
500	641-20040-00	クラッチ CP CLUTCH CP	1		-			800
501	641-25003-00	ホルダー, アラケツトプレート HOLDER	1		-			800
502	630-25001-00	シュー, クラッチ SHOE, CLUTCH	3		-	NB03D-2101		800
503	630-25007-00	プレート PLATE	1		-	NB03-204		800
504	630-25009-00	スプリング SPRING	3		-	NB03-208		800
505	630-25010-00	スプリング SPRING	3		-	NB03-209		800
506	003-20050-00	スプリング ワシヤ SPRING WASHER	3		-			800
507	004-31051-00	スクリス, パンヘッド SCREW, PANHEAD	3		-			800

EC040EA1401

EC04EA

FIG. 900



EC04EA

## 9 アクセサリーズ

## ACCESSORIES

REF. NO.	部 品 番 号 PART NUMBER	部 品 名 称 PART NAME	個数 QTY	摘 要 REMARKS	管理番号 CODE NO. FROM-TO	互換部品番号 INTERCHANGEABLE P/NO.	小売単価 UNIT PRICE	FIG. NO.
10	530-90030-00	アクセサリツルキット ACCESSORY TOOL KIT	1		-			900

EC040EA1401

EC04EA