



# PARTS CATALOG

STD版

ロビンエンジン  
**Robin Engines**

Model

# EC03

EC03ER\*0201  
ER\*0202  
ER\*0203  
ER\*0204  
ER\*0205  
ER\*0207  
ER\*0210  
ER\*0211  
ER\*0220  
ER\*0234  
ER\*0240

EC03F\*\*0101  
F\*\*0110  
F\*\*1401  
F\*\*1404

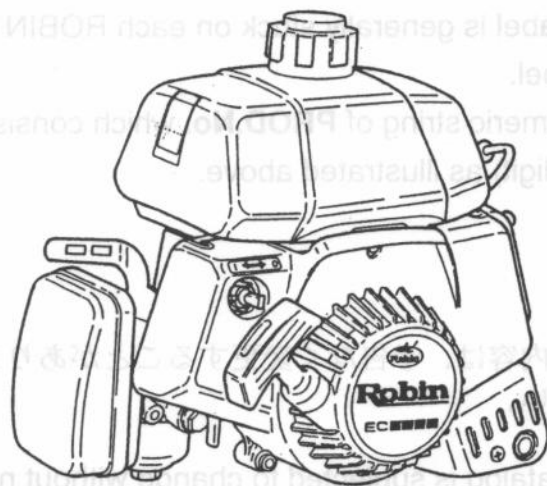
# 1. 収録内容 (CONTENTS)

このパーツカタログは、下記に示す、製品に使用している補修用部品を収録したものです。

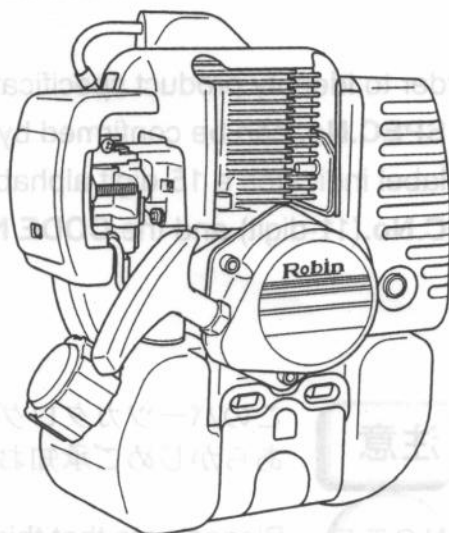
This part catalog contains repair parts employed in the products shown below.

記号 MARK	製品番号 SPEC No.
①	EC03ER*0201
②	EC03ER*0202
③	EC03ER*0203
④	EC03ER*0204
⑤	EC03ER*0205
⑥	EC03ER*0207
⑦	EC03ER*0210
⑧	EC03ER*0211
⑨	EC03ER*0220
⑩	EC03ER*0234
⑪	EC03ER*0240
⑫	EC03F**0101
⑬	EC03F**0110
⑭	EC03F**1401
⑮	EC03F**1404

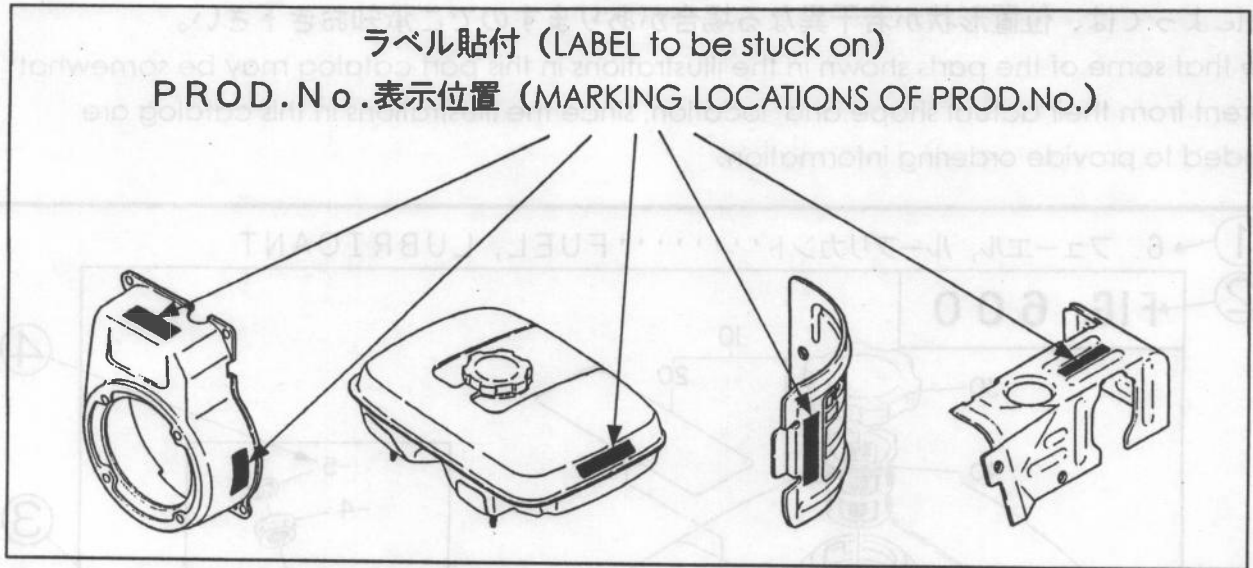
EC03(ER)



EC03(F)



## 2. PROD.No.の確認方法 (HOW TO CHECK PROD.No.)



PROD.No. (15桁) のラベルは、ブローハウジング、フューエルタンク、シリンダバッフル、ヘッドカバーのいずれかの見やすい位置に貼付してあります。  
また、シリンダバッフルに打刻の場合もあります。

The 15-digit PROD.No. label is stuck on the part where it is easily found such as on blower housing, on cylinder baffle, or on head cover. In some cases, it is stamped on the cylinder baffle.

PROD.No.表示例  
(MARKING EXAMPLE)

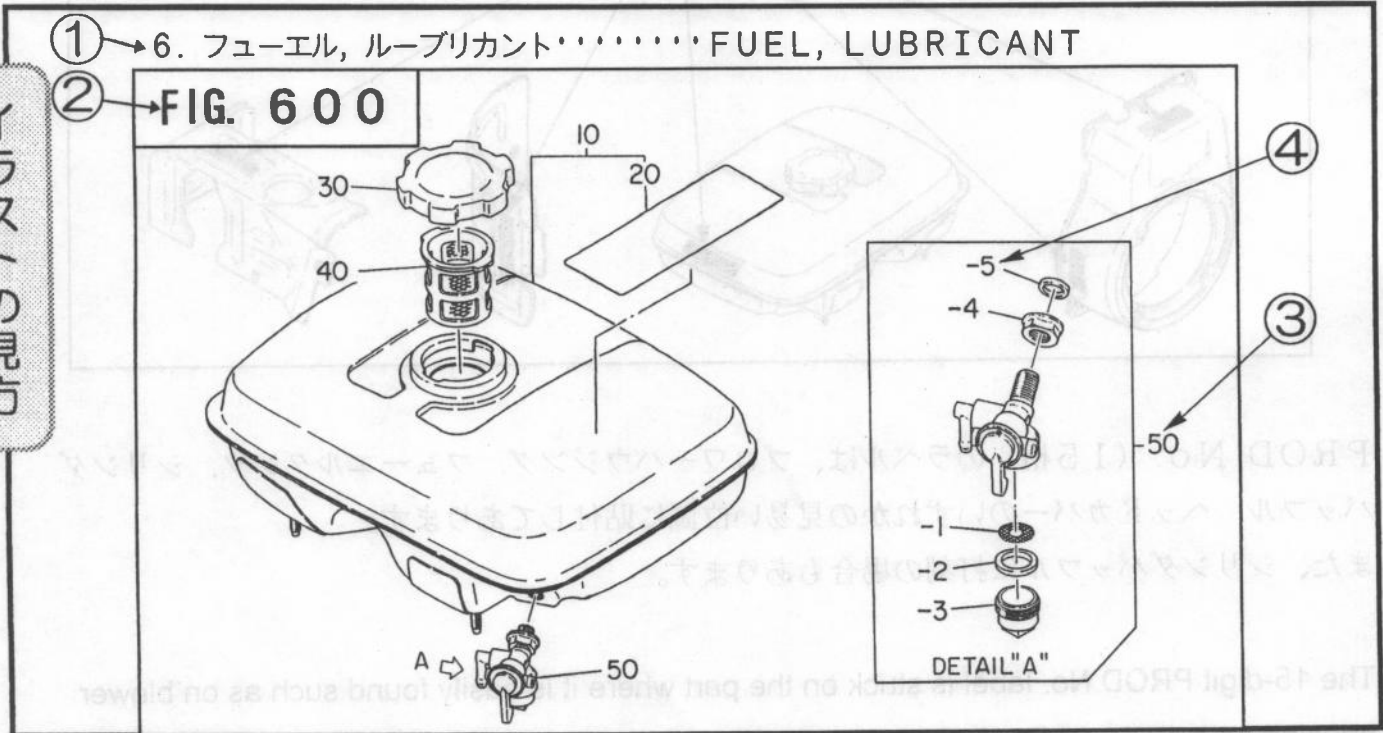


### 3. 用語および編集の説明 (TERM DEFINITION & COMPOSITION)

本カタログのイラストは、部品の位置・形状を部品注文に支障の無い範囲で図示してあります。部品によっては、位置形状が若干異なる場合がありますのでご承知おき下さい。

Note that some of the parts shown in the illustrations in this part catalog may be somewhat different from their actual shape and location, since the illustrations in this catalog are intended to provide ordering information.

イラストの見方



リストの見方

① → 6. フューエル, ルーブリカント.....FUEL, LUBRICANT

REF. NO.	部品番号 PART NUMBER	部品名称 PART NAME	個数 Qty	摘要 REMARKS	互換部品番号 INTERCHANGEABLE PART NUMBER	管理番号 CODE NO. FROM-TO	小売単価 UNIT PRICE	FIG. NO.
10	227-60101-21	フューエル タンク CP FUEL TANK CP	1	D形 D type	-	-	600	⑩
⑤	227-60186-21	フューエル タンク CP FUEL TANK CP	1	B形 B type	-	2101-	600	
	227-60186-11	フューエル タンク CP FUEL TANK CP	1	B形 B type	227-60186-21	-2100	600	
⑥	20 073-20047-20	ラベル, コーシヨ LABEL (CAUTION)	1				600	
	30 043-04300-15	フューエル タンク キャップ CP FUEL TANK CAP CP	1				600	⑨
	40 064-13600-10	フューエル フィルタ FUEL FILTER	1			-	600	⑨
③	50 064-20064-00	フューエル ストレーナ AY FUEL STRAINER AY	1			-	600	⑧
④	-1 064-20064-20	フィルタ FILTER	1			-	600	
	-2 064-20064-10	パッキン PACKING	1			-	600	②
⑦	-3 064-20042-10	カップ, ストレーナ CUP, STRAINER	1			-	600	
	-4 064-20064-30	ナット NUT	1			-	600	
	-6 064-20064-40	パッキン PACKING	1			-	600	



- ① **セクションネーム** ..... 部品を機能別に大別してあります。個々のセクションネームについては、セクションインデックス(目次)で確認して下さい。  
フィギュア ナンバー
- ② **FIG.No.** ..... イラストNo.を表しています。百の位が同じ数字のFIG.No.は、同一セクションです。リスト右端欄に、その部品が描かれているFIG.No.が記載してあります。
- ③④ **REF.No.** ..... イラストの部品と、リストの部品番号とを、照合するための番号です。イラスト中のREF.No.と同じREF.No.をリストから探し、部品番号を調べて下さい。  
レファレンス ナンバー  
 ④は、③部品の子部品(構成部品)を表し、-1,-2のように“-”で示してあります。
- ⑤ **部品番号** ..... 販売単位の番号です。この**部品番号**でご注文下さい。
- ⑥ **部品名称** ..... 部品の名称です。
- ⑦ **個 数** ..... 製品1台当たりの部品の数量です。
- ⑧ **摘 要** ..... 該当する形式・仕様・部品の特徴や補足説明があります。
- ⑨ **互換部品番号** ..... ⑤の記載の部品に対して互換性のある部品番号です。
- ⑩ **管理番号** ..... 改造部品の組込み経過を示し、この管理番号により、製品に使用されている部品番号を特定することができます。
- |       |                          |
|-------|--------------------------|
| —     | 管理番号にかかわらず、製品に継続使用されています |
| 2101— | 管理番号2101以降の製品に使用されています   |
| —2100 | 管理番号2100までの製品に使用されています   |

- ① **SECTION NAME** ..... Parts are broadly classified according to their functions. Refer to section indexes(contents)for respective section name.
- ② **FIG.No.** ..... It indicates illustration number. FIG.No. with the same figure in the third of hundreds shows that it is in a group of the same section. FIG.No. illustrating the target part can be read in the right-end section of the list.
- ③④ **REF.No.** ..... It is a number to compare the part illustrated with the part number in the list. Serch for REF.No. in the list in the corresponding REF.No. in the illustration to determine the part number.  
 Section ④ shows a 'SUB-ASSEMBLY PART' of section ③ which is indicated by the number led by '-' such as '-1','-2'.
- ⑤ **PART NUMBER** ..... It is the number assigned for sales unit.  
 Use the PART No. when marking an order.
- ⑥ **PART NAME** ..... It is designation of the part.
- ⑦ **Q'ty** ..... Quantity of part being employed for each product.
- ⑧ **REMARKS** ..... This gives a distinctive feature and/or a supplementary comment for the type,the specification, and the part concerned.
- ⑨ **INTERCHANGEABLE ... PART NUMBER** ..... It shows part number(s) interchangeable for the part given in the section ⑤.
- ⑩ **CODE No.** ..... It indicates history of progress in which improved parts have been introduced in the product.The CODE No. helps to identify PART No. being employed in the product concerned.
- |       |  |
|-------|--|
| —     | The part has been employed in the product irrespective of CODE No.                 |
| 2101— | The part is employed in the products with CODE No. of 2101 and after this number.  |
| —2100 | The part is employed in the products with CODE No. of 2100 and before this number. |